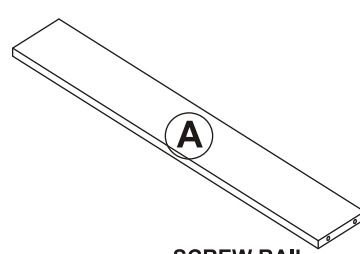
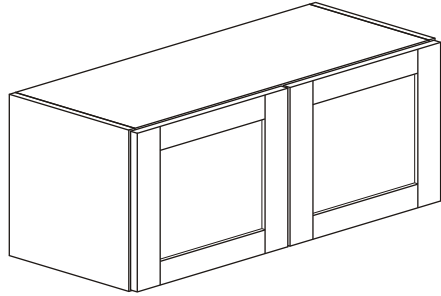


ADVANTAGE ONE

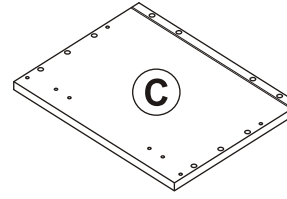
Assembly Instructions

Instructions D'Assemblée
Instrucciones de ensambla

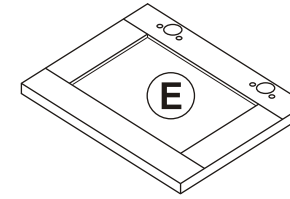
Appliance Wall Cabinet Cabinet De Mur D'Appareils Gabinete De la Pared De la Aplicación



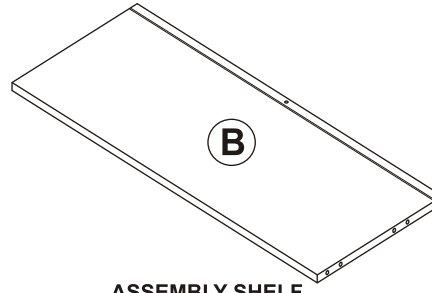
2 X SCREW RAIL
Rail de vis
Carril del tornillo



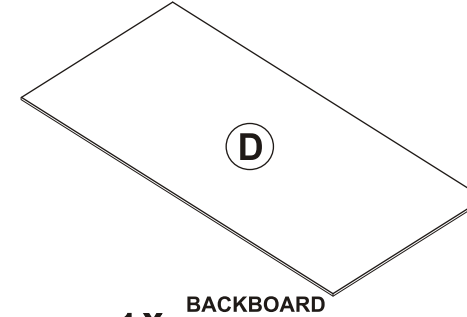
2 X GABLE (SIDE PANEL)
Pignon (panneau latéral)
Aguilón (panel lateral)



2 X DOOR PANEL
Panneau de porte
Panel de la puerta

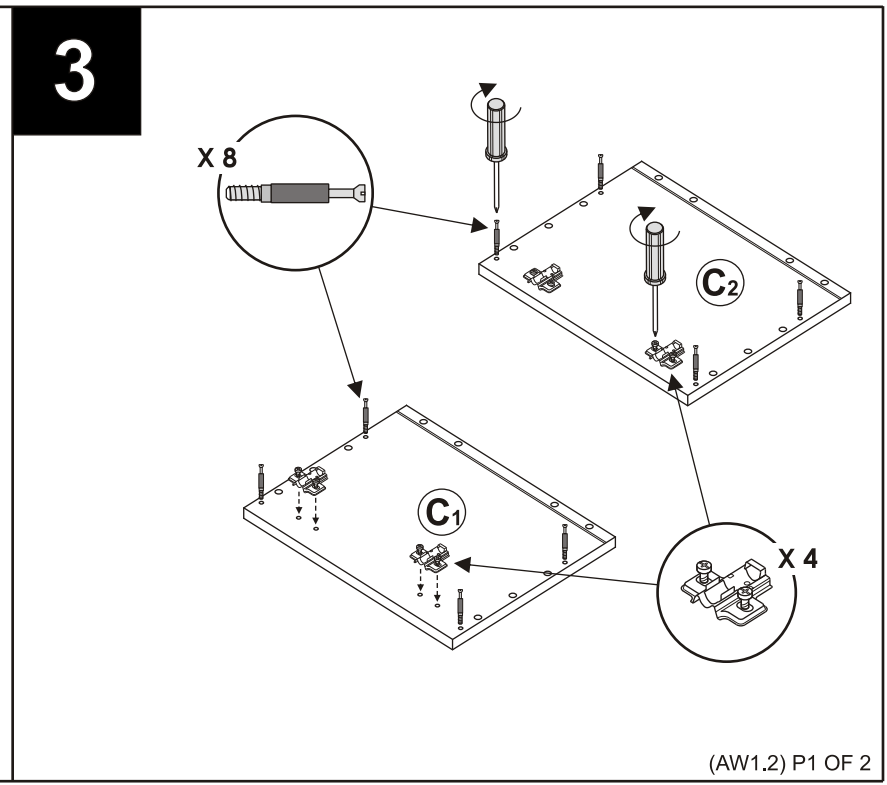
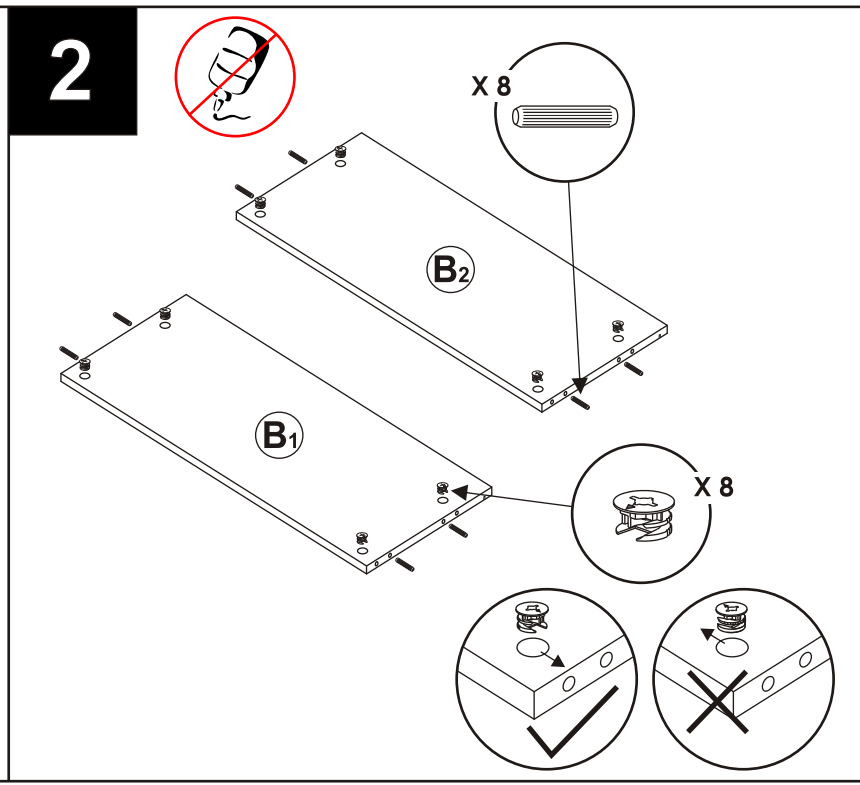
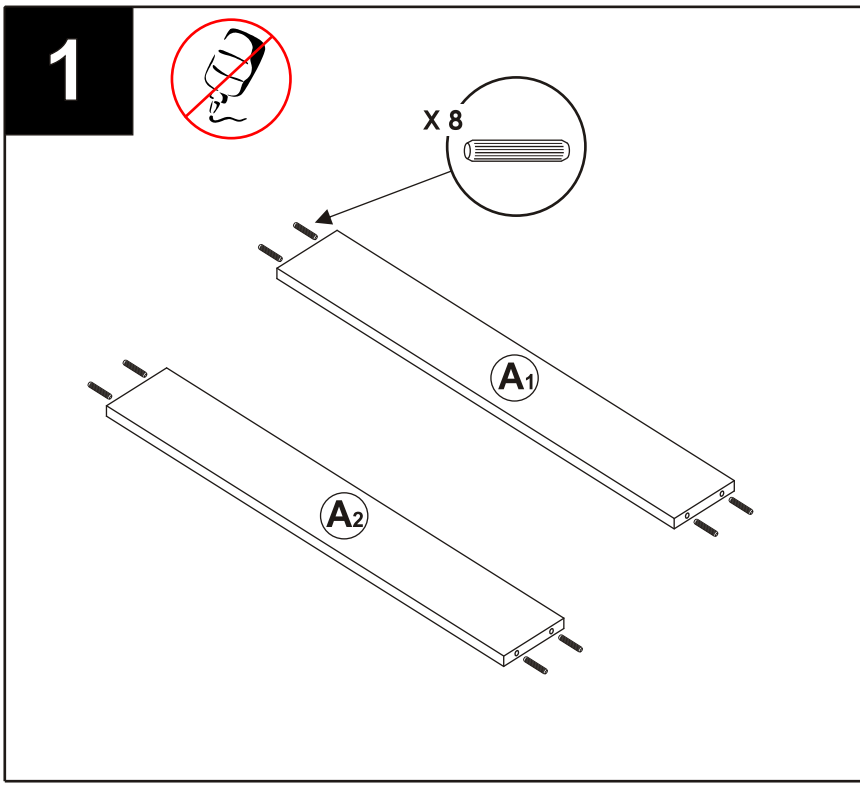


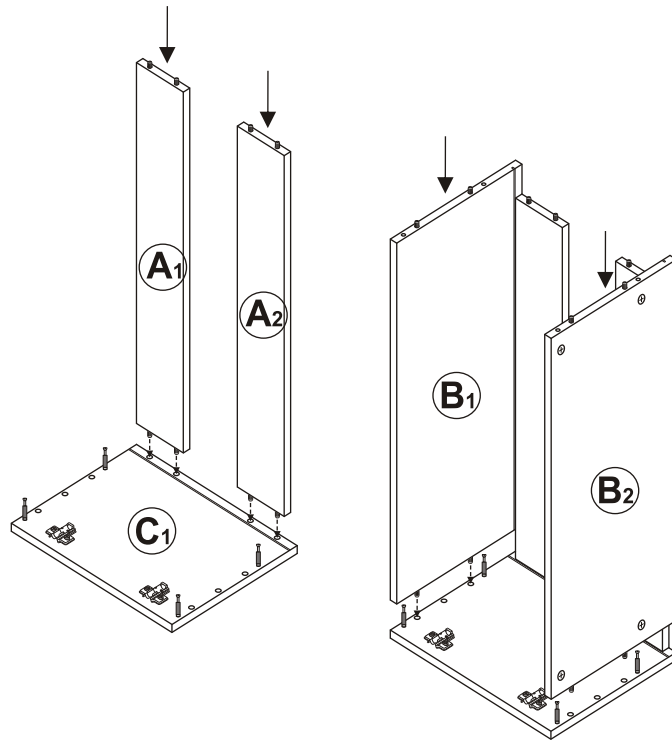
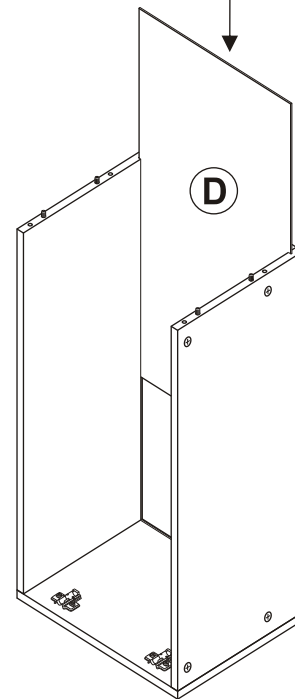
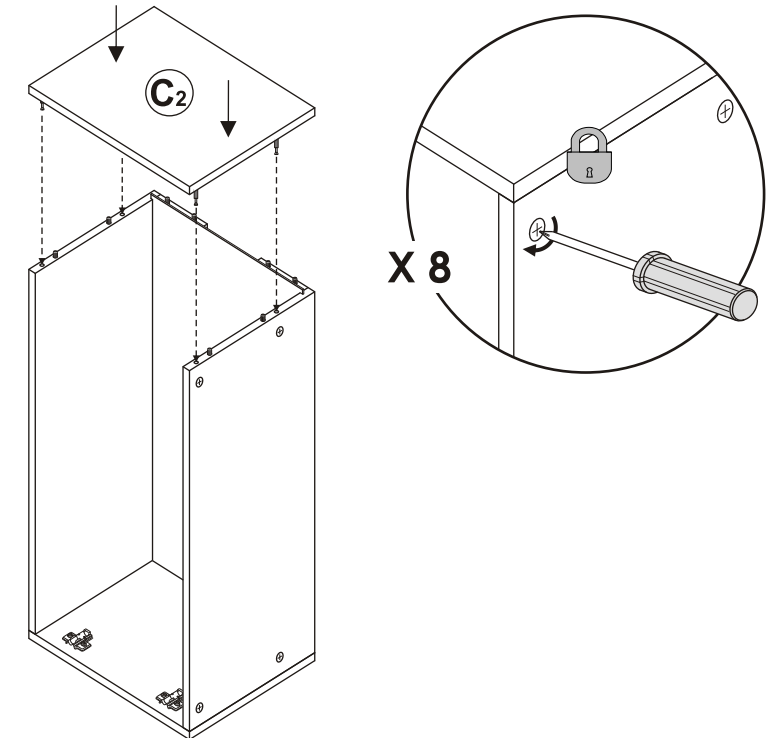
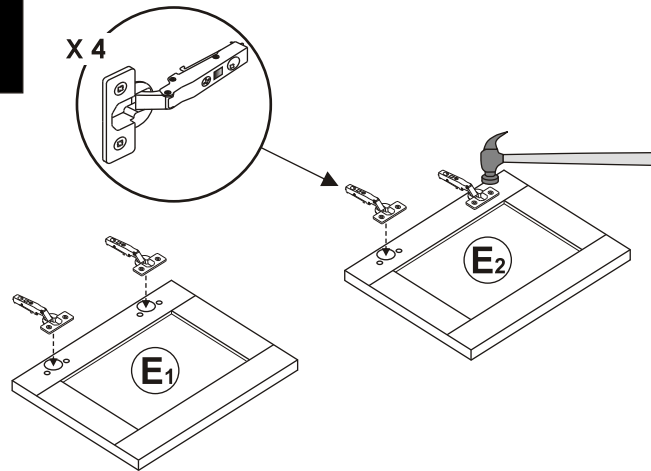
2 X ASSEMBLY SHELF
Étagère d'Assemblée
Estante de la asamblea



1 X BACKBOARD
Panneau arrière
Tablero trasero

4 X 0510 0202	8 X 0540 0005
4 X 0510 0227	8 X 0540 0025
	16 X 0540 0015
	1 X 0540 0045



4**5****6****7**

WARNING: Place panel on a clean smooth surface to avoid damage to panel front while installing hardware.

ATTENTION : Placer le panneau sur une surface propre et lisse pour éviter des dommages à l'avant du panneau lors de l'installation de matériel.

ADVERTENCIA: Coloque el panel sobre una superficie limpia para evitar daños en el panel frontal durante la instalación de hardware.

8

OPTION: Bottom Shelf Support
30" wide +

OPTION: Support de plateau inférieur
30" de large +

OPCIÓN: Soporte de estante inferior
30" de ancho +

X 1