

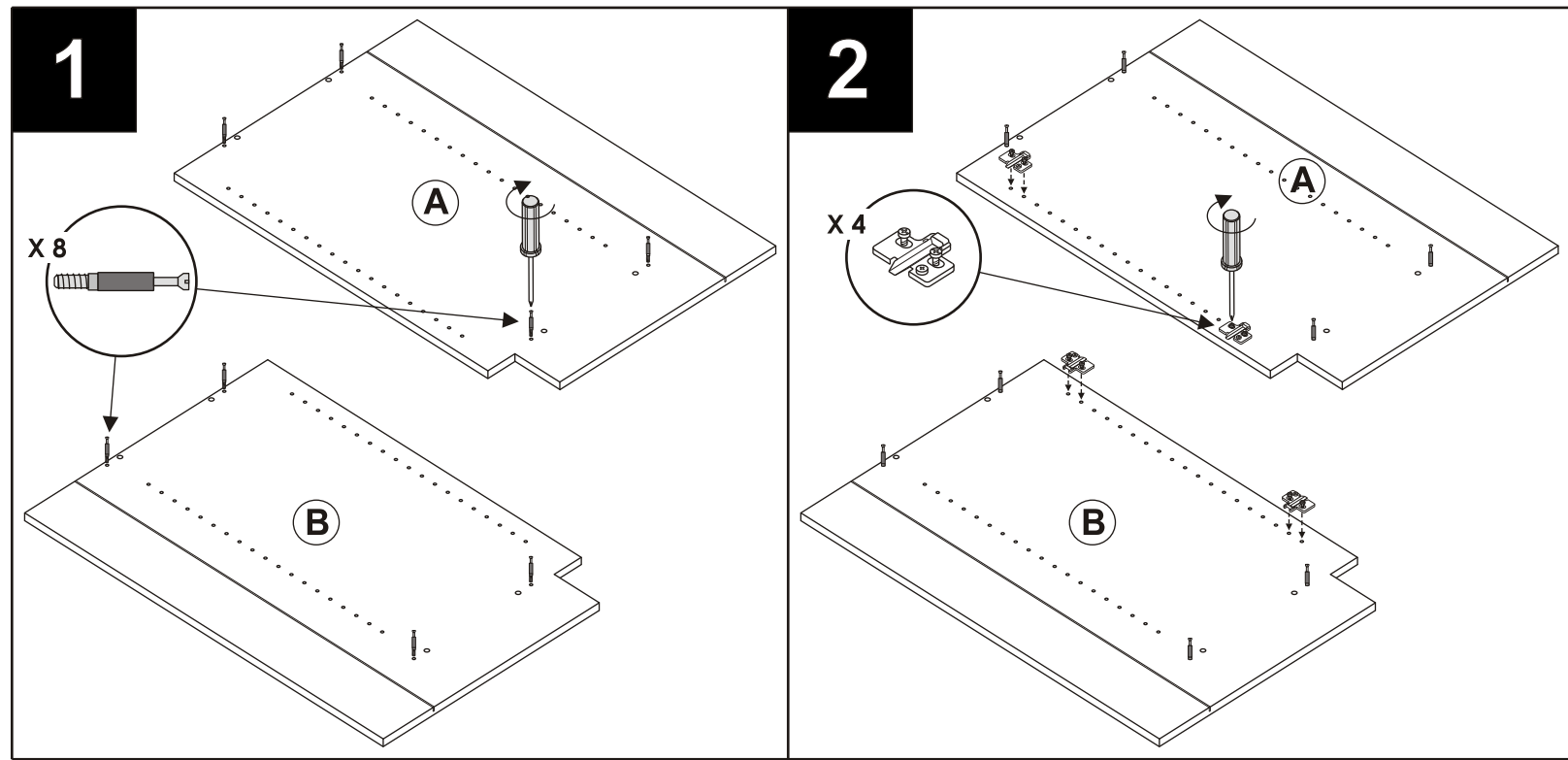
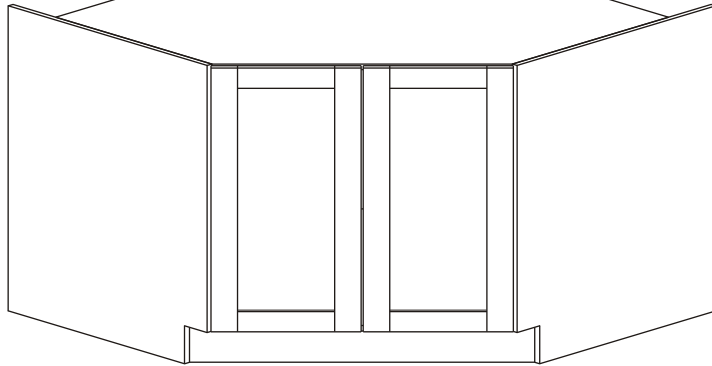
ADVANTAGE ONE







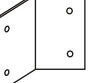
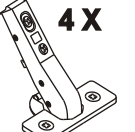
Assembly Instructions


Instructions D'Assemblée
Instrucciones de ensamblaje

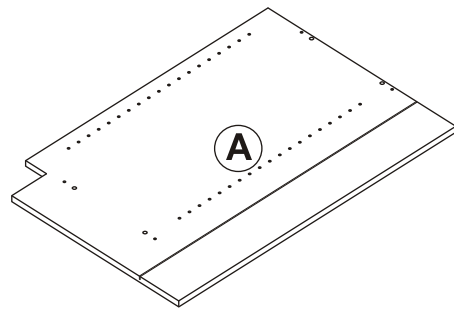
Base Sink Corner

Cabinet Faisant le coin De Base D'Évier
Gabinete De la esquina De la Base Del Fregadero

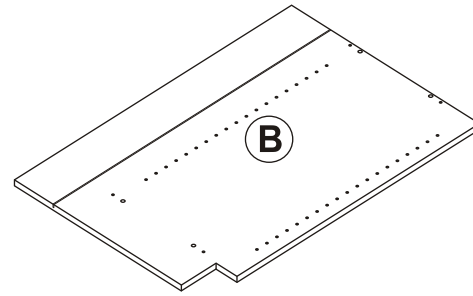


8 X  0540 0005	20 X  0540 0105
8 X  0540 0025	16 X  0540 0060
8 X  0540 0015	4 X  0540 0030
4 X  0560 0010	4 X  0510 0205

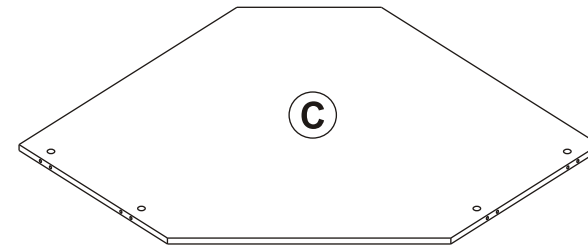
4 X  0510 0225
--



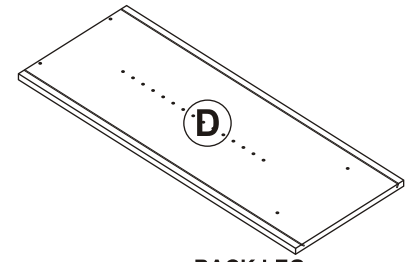
1 X LEFT HAND GABLE (SIDE PANEL)
Pignon de main gauche (panneau latéral)
Aguilón de la mano izquierda (panel lateral)



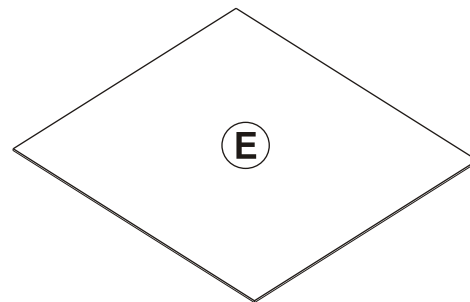
1 X RIGHT HAND GABLE (SIDE PANEL)
Pignon droit (panneau latéral)
Aguilón derecho (panel lateral)



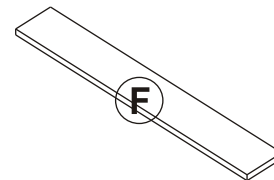
2 X ASSEMBLY SHELF
Étagère D'Assemblée
Estante De la Asamblea



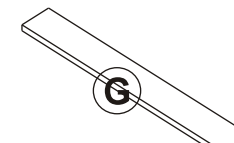
1 X BACK LEG
Jambe Arrière
Pierna Trasera



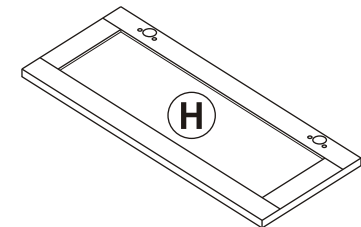
2 X BACKBOARD
Panneau arrière
Tablero trasero



1 X TOE KICK
Coup-de-pied D'Orteil
Retrceso Del Dedo del pie

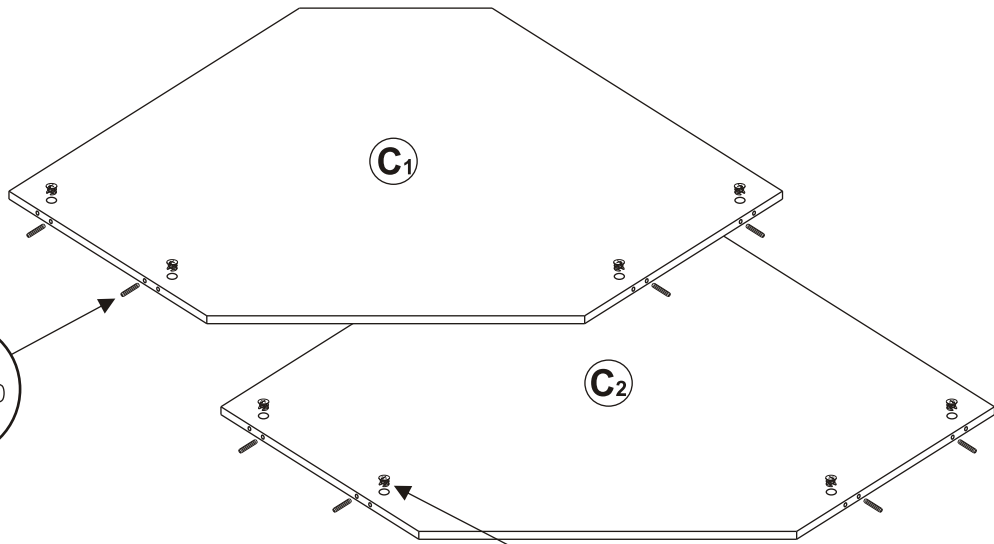
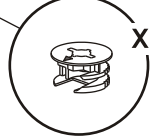
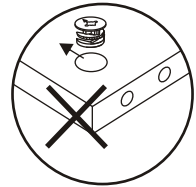
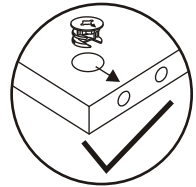
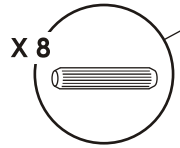


1 X VALANCE
Valance
Valance

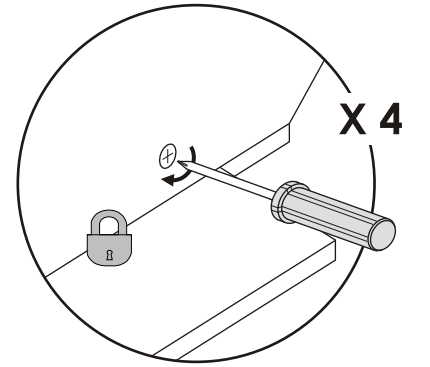
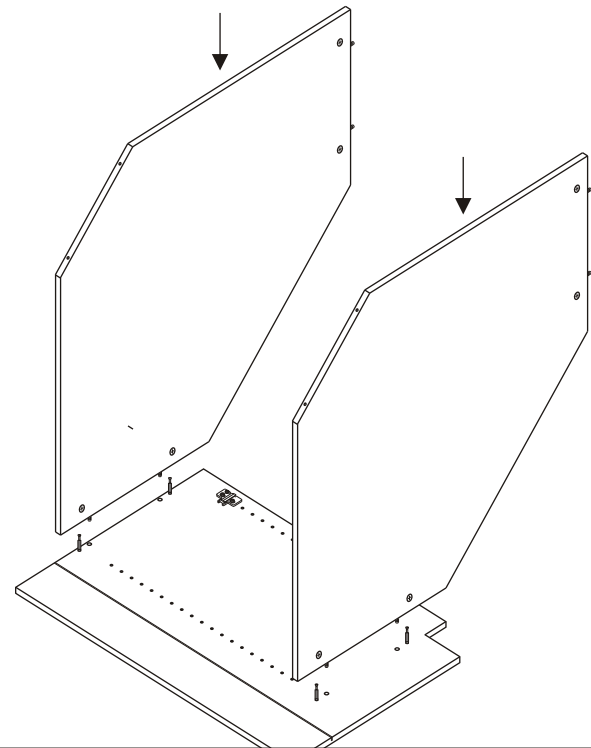


2 X DOOR PANEL
Panneau de porte
Panel de la puerta

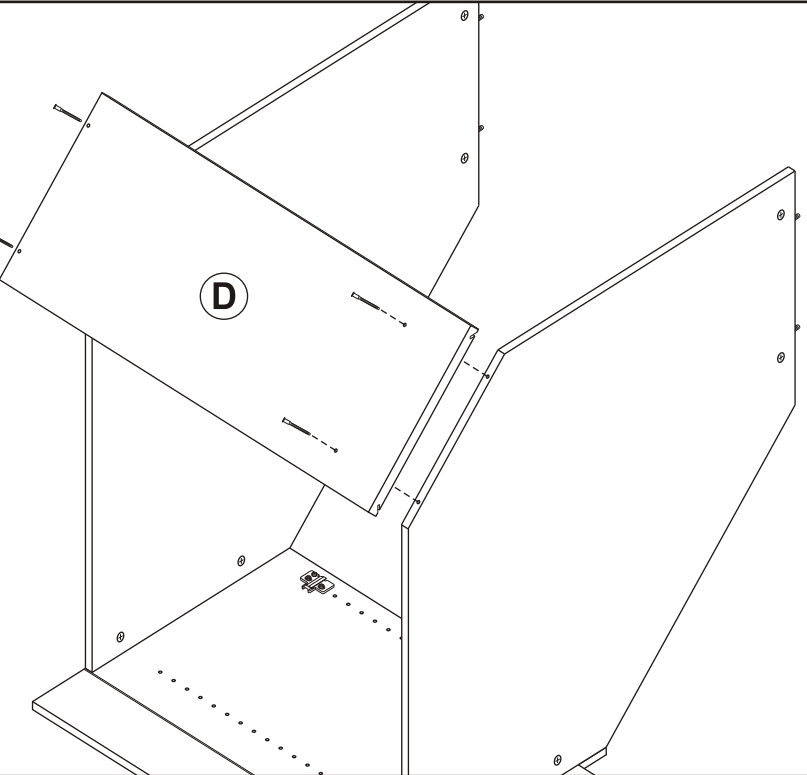
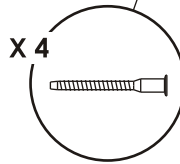
3



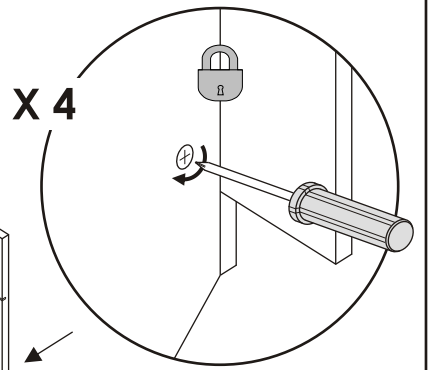
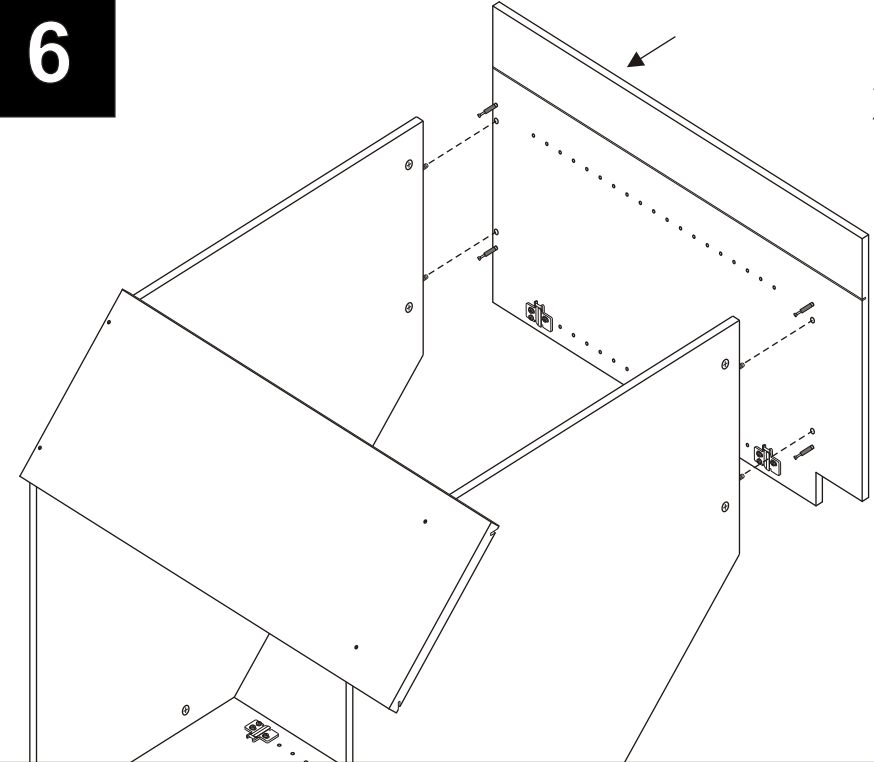
4



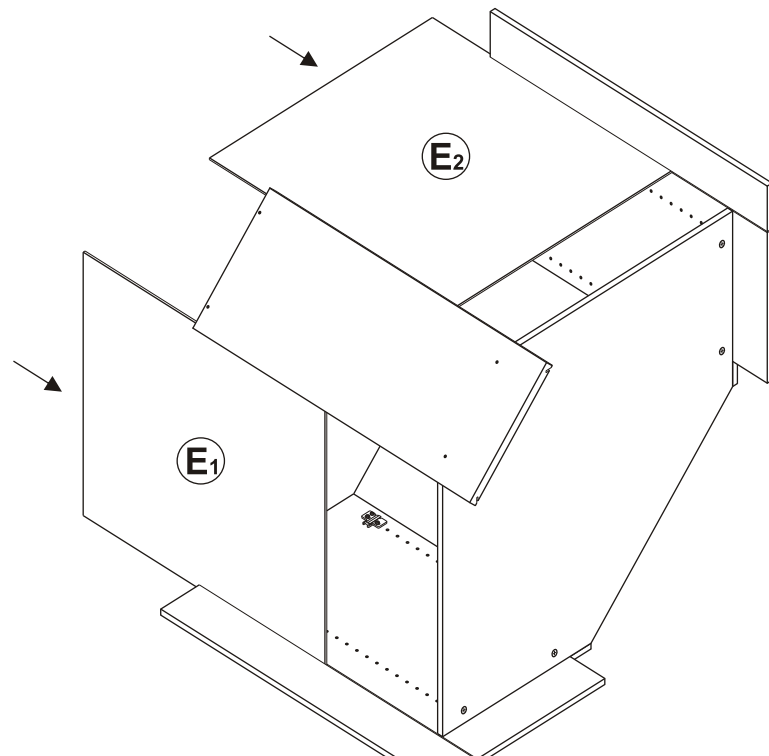
5



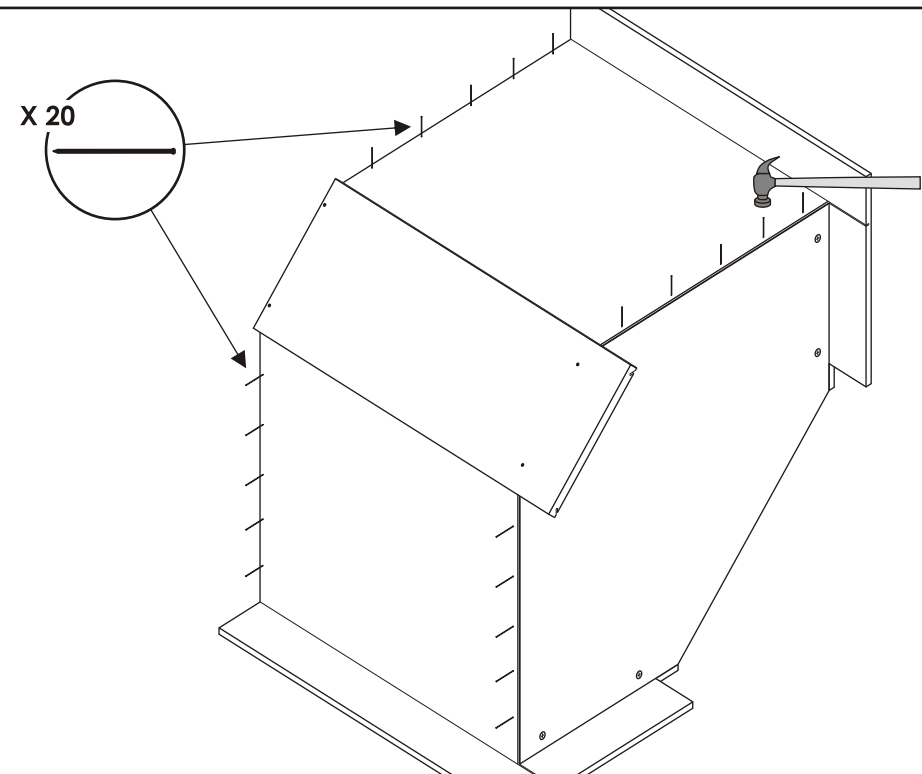
6



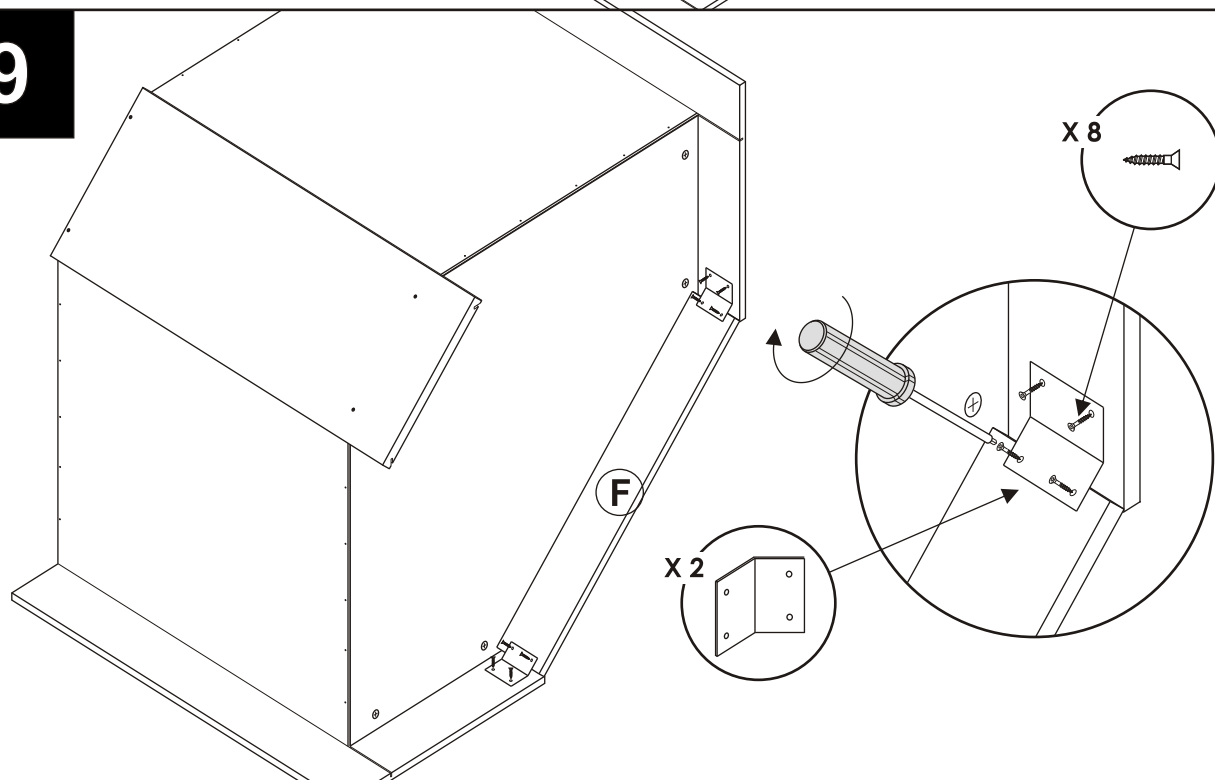
7



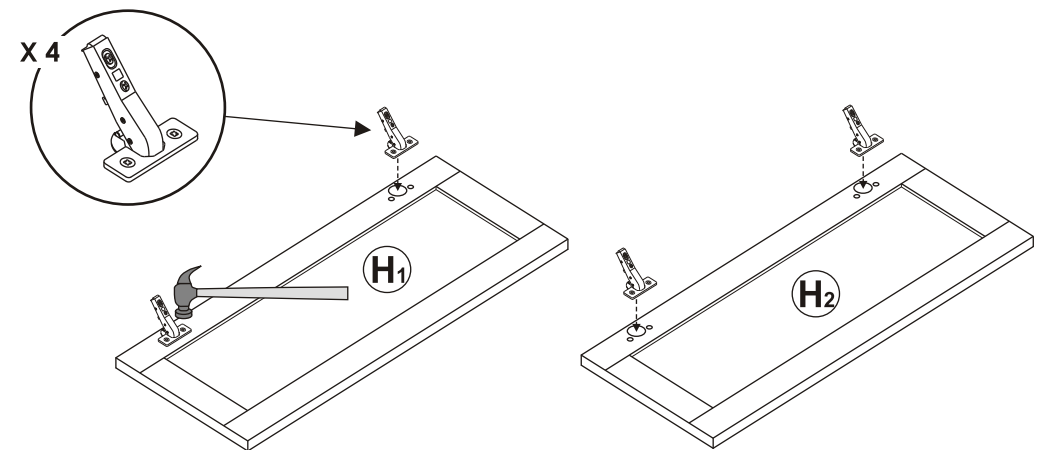
8



9



10



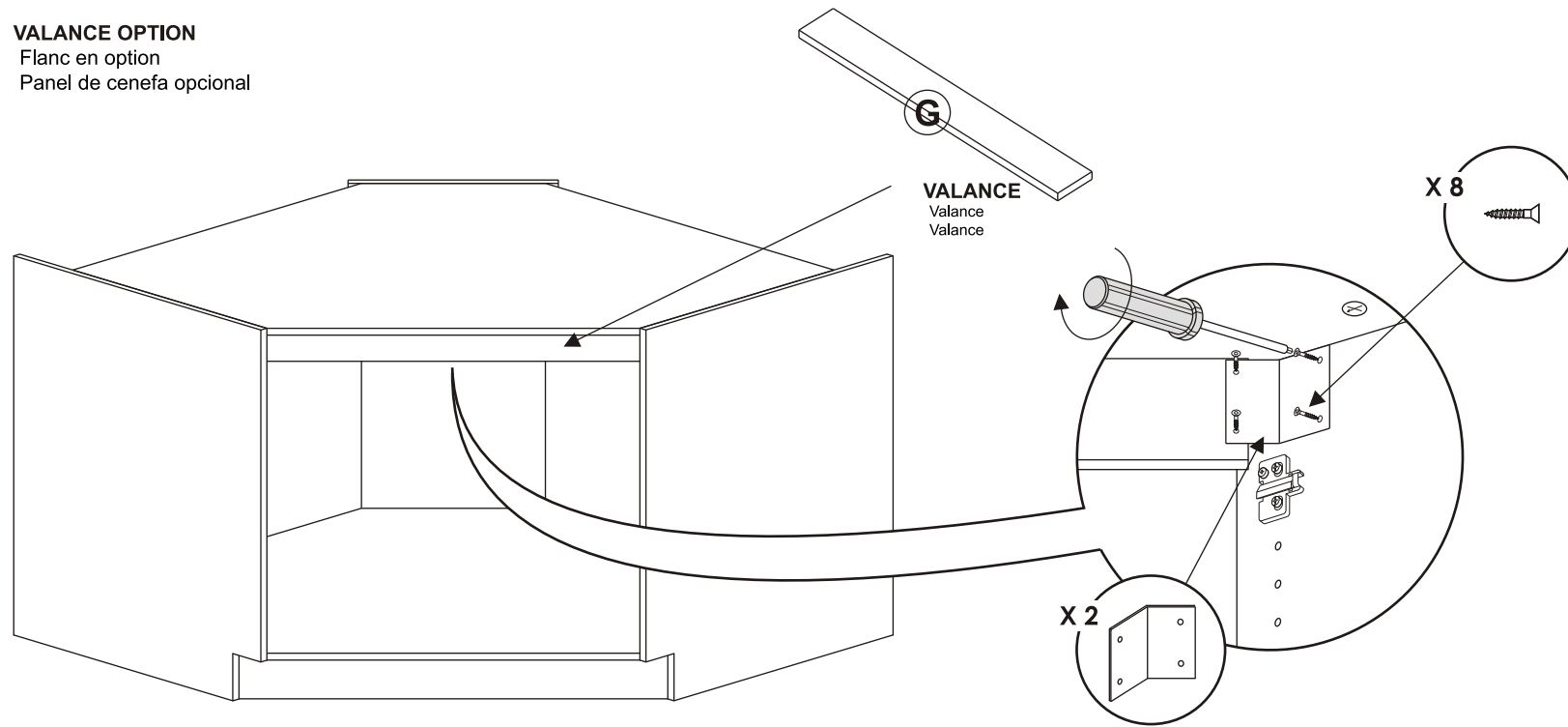
WARNING: Place panel on a clean smooth surface to avoid damage to panel front while installing hardware.

ATTENTION : Placer le panneau sur une surface propre et lisse pour éviter des dommages à l'avant du panneau lors de l'installation de matériel.

ADVERTENCIA: Coloque el panel sobre una superficie limpia para evitar daños en el panel frontal durante la instalación de hardware.

11

VALANCE OPTION
Flanc en option
Panel de cenefa opcional



12

