

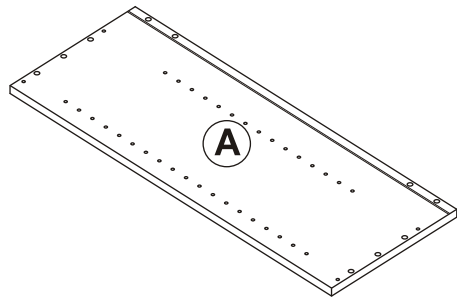
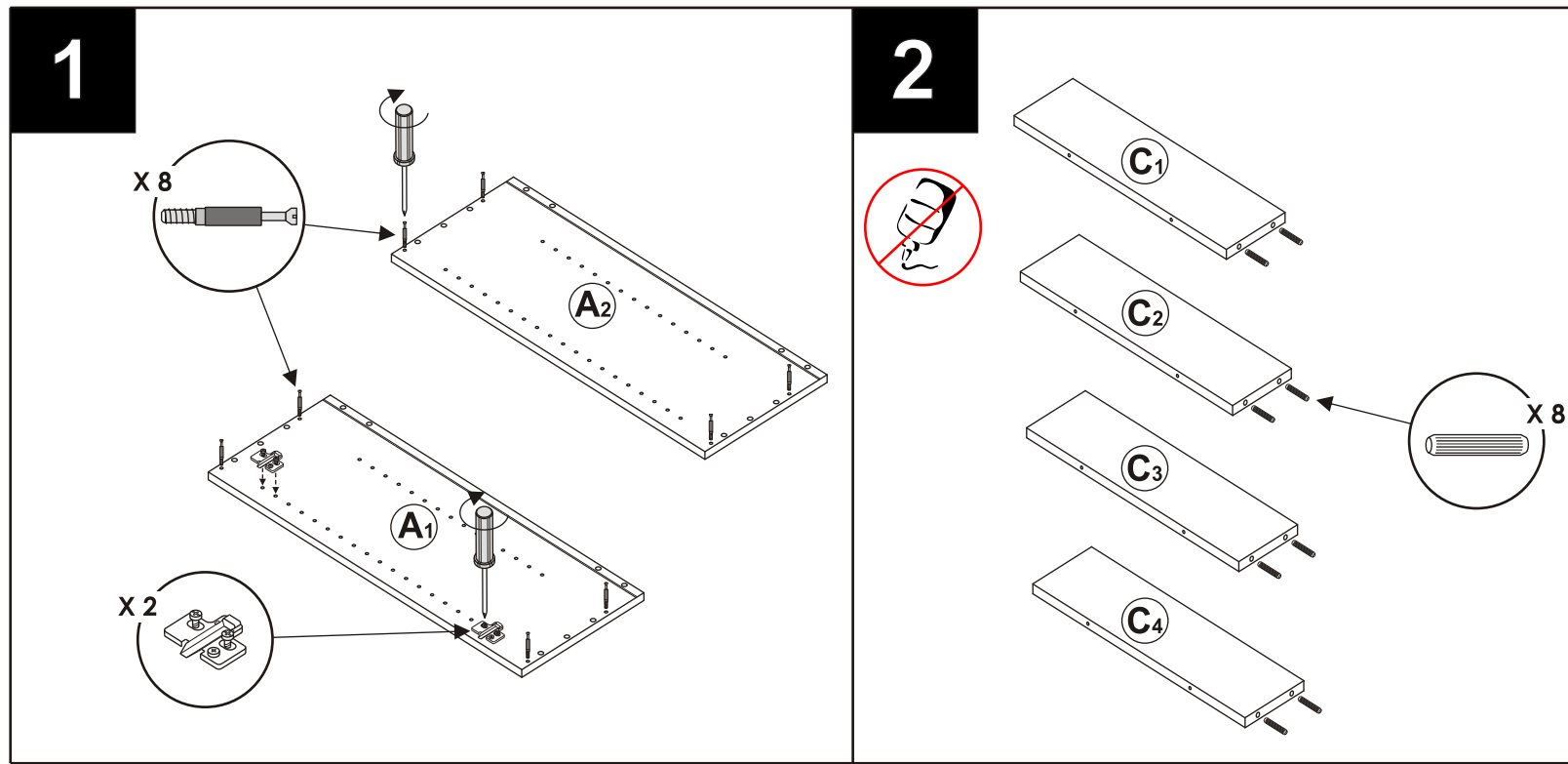
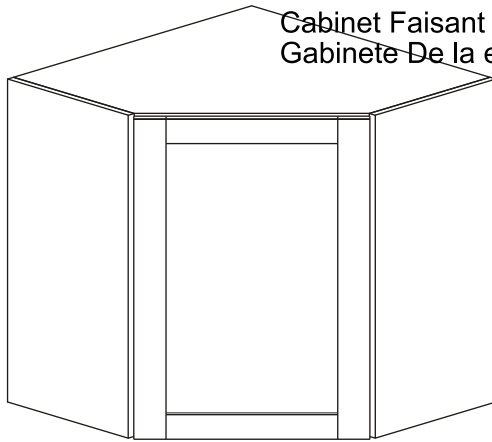
# ADVANTAGE ONE

## Assembly Instructions

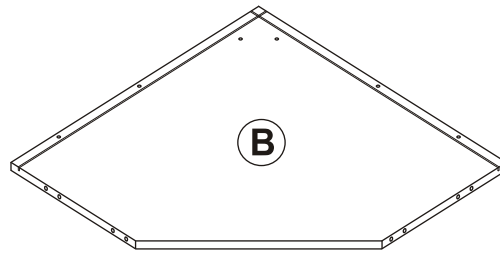
Instructions D'Assemblée  
Instrucciones de asamblea

### Corner Wall Cabinet

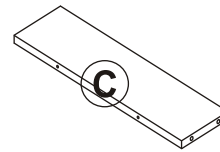
Cabinet Faisant le coin De Mur  
Gabinete De la esquina De la Pared



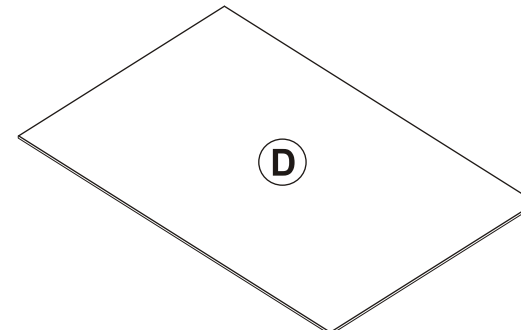
**2 X** GABLE (SIDE PANEL)  
Pignon (panneau latéral)  
Aguilón (panel lateral)



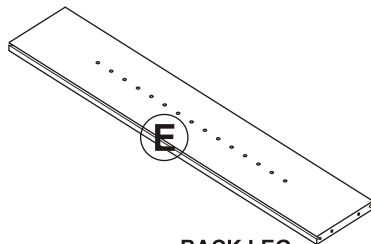
**2 X** ASSEMBLY SHELF  
Étagère d'Assemblée  
Estante de la asamblea



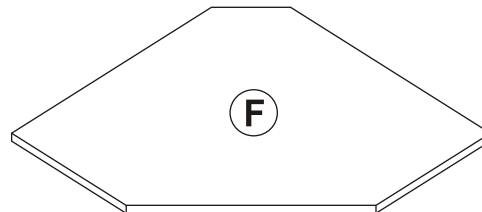
**4 X** SCREW RAIL  
Rail de vis  
Carril del tornillo



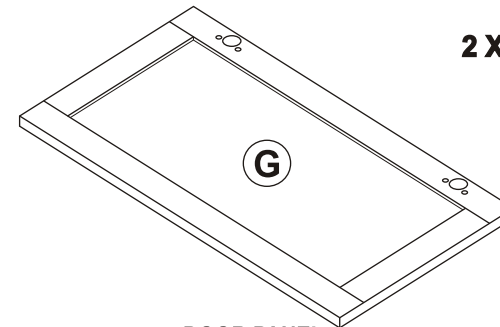
**2 X** BACKBOARD  
Panneau arrière  
Tablero trasero



**1 X** BACK LEG  
Jambe Arrière  
Pierna Trasera



**2 X** ADJUSTABLE SHELF  
Étagère réglable  
Estante ajustable



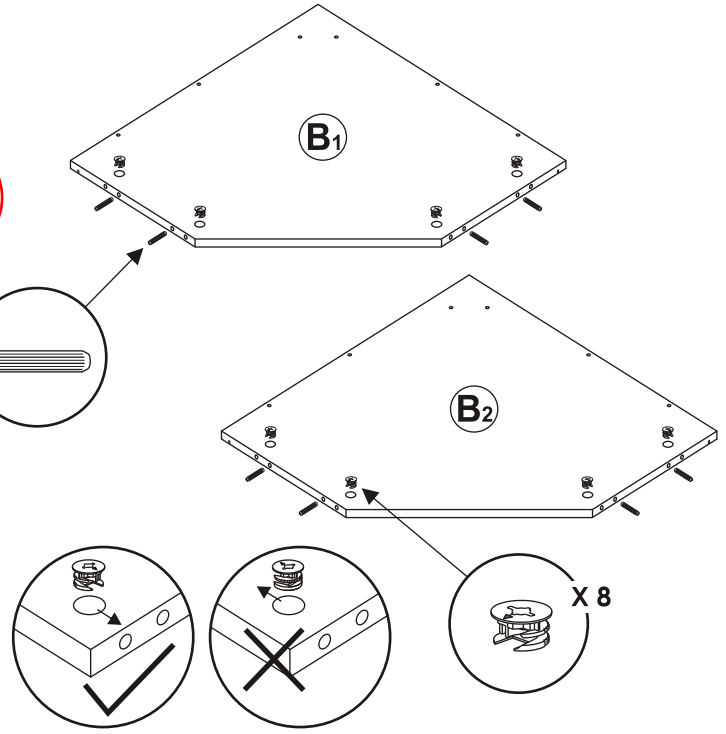
**1 X** DOOR PANEL  
Panneau de porte  
Panel de la puerta

<p><b>8 X</b></p> <p>0540 0005</p>	<p><b>10 X</b></p> <p>0550 0005</p>
<p><b>8 X</b></p> <p>0540 0025</p>	<p><b>2 X</b></p> <p>0510 0205</p>
<p><b>16 X</b></p> <p>0540 0015</p>	<p><b>2 X</b></p> <p>0510 0225</p>
<p><b>12 X</b></p> <p>0540 0030</p>	

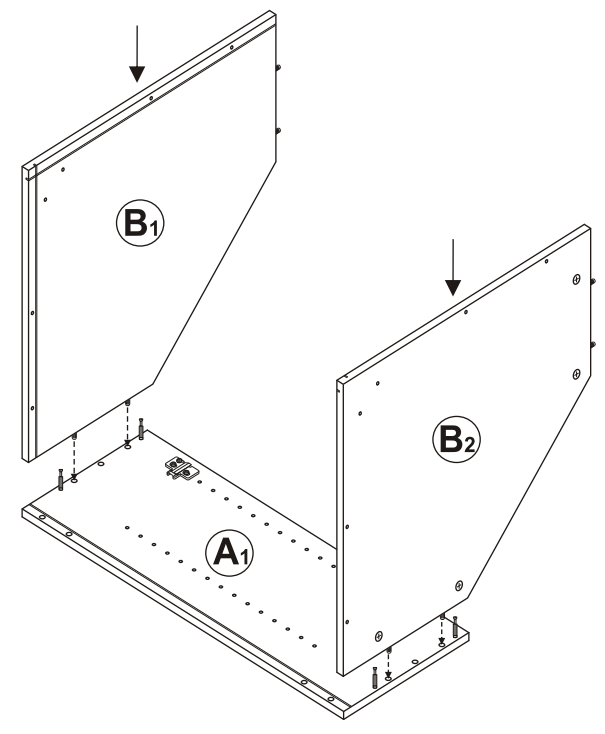
3



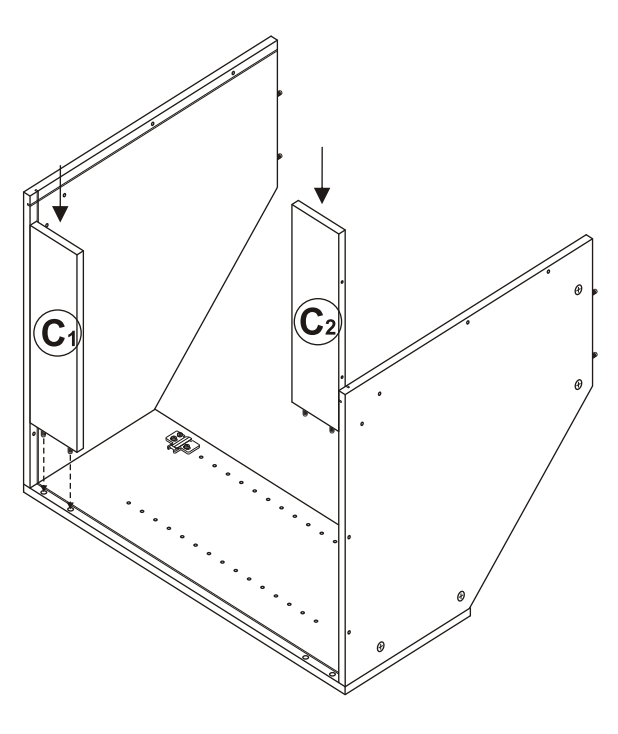
X 8



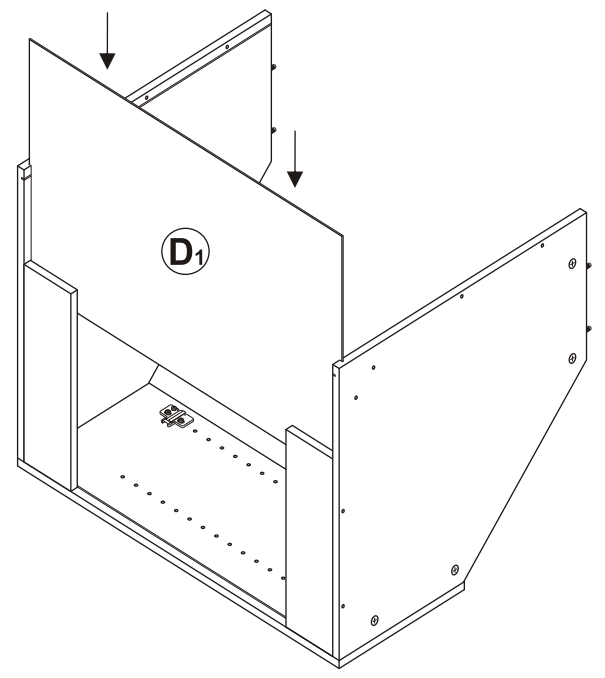
4



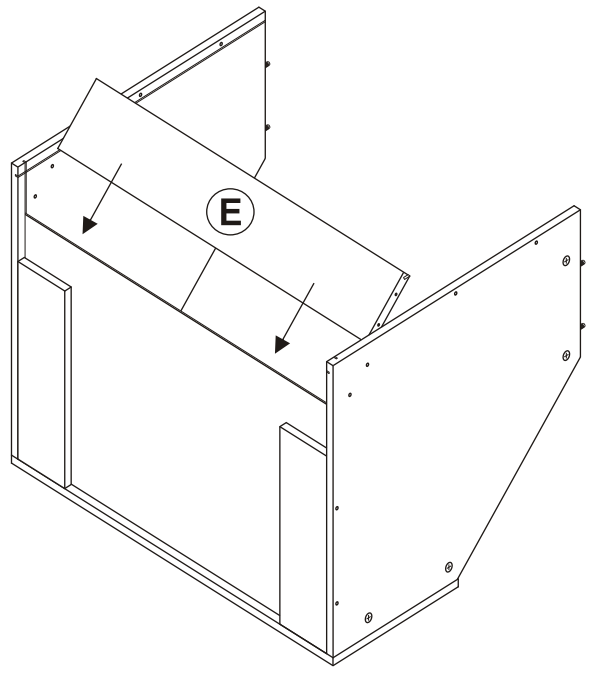
5



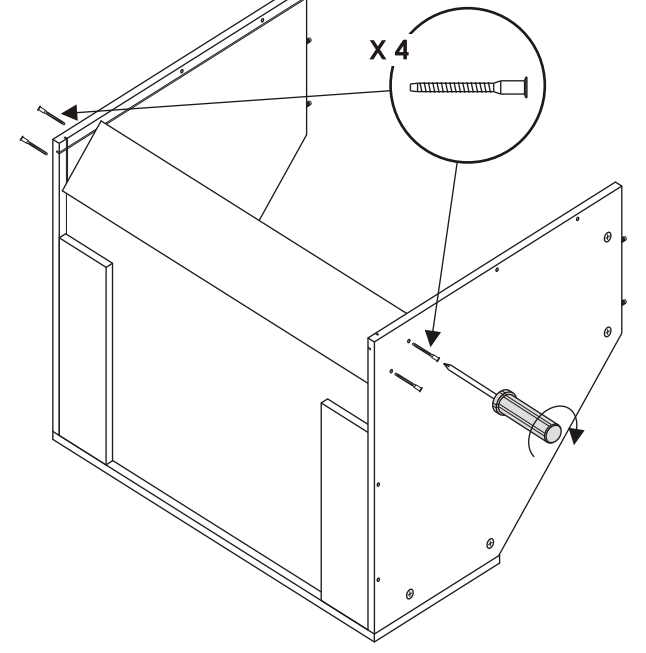
6



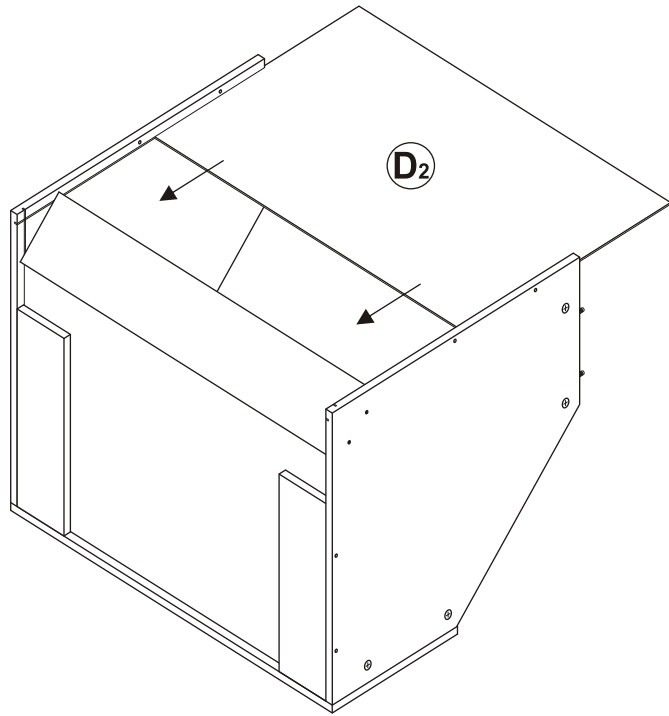
7



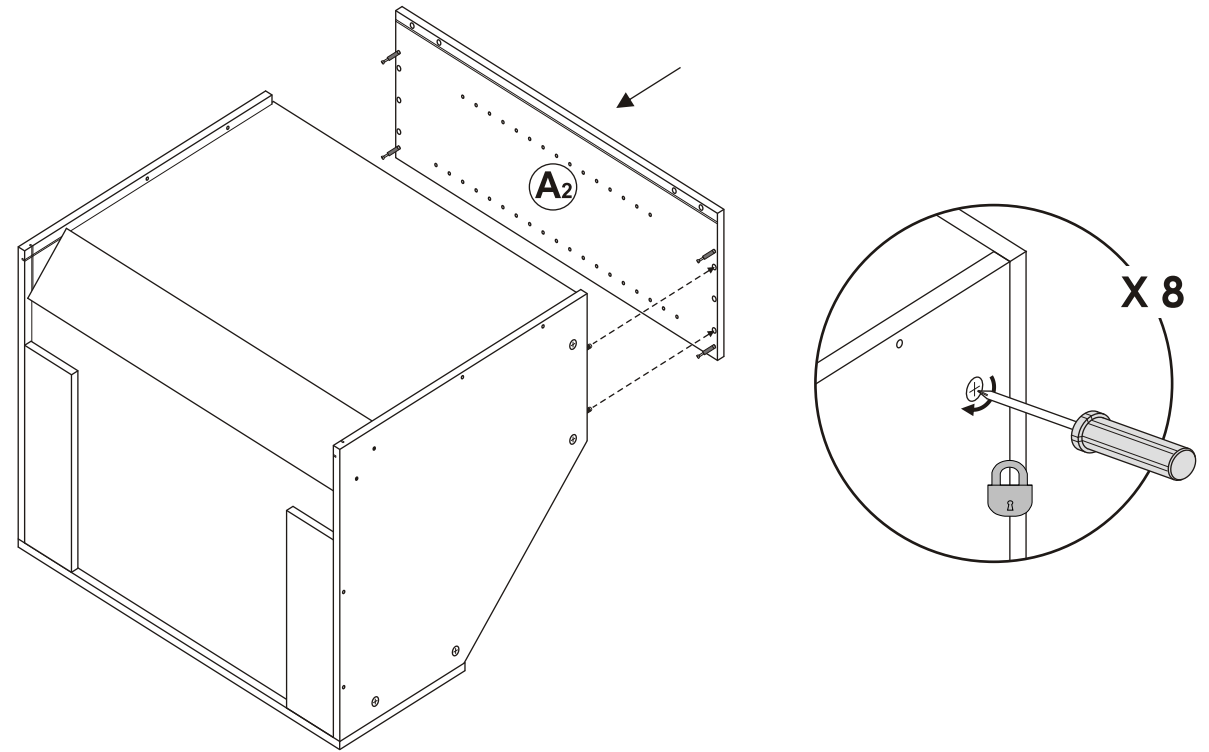
8



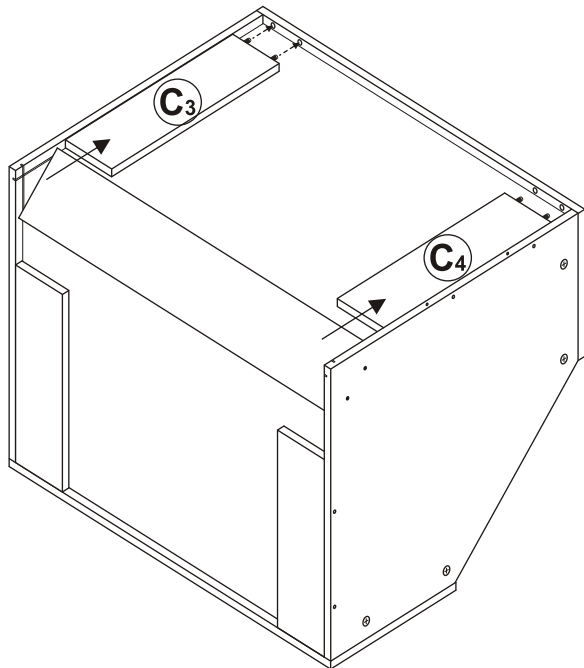
9



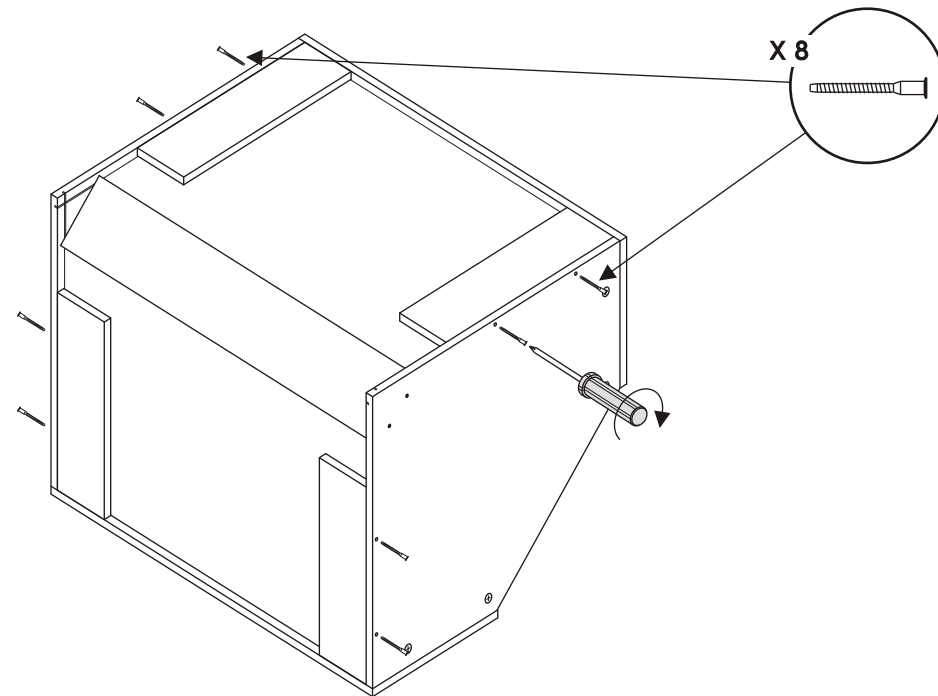
10



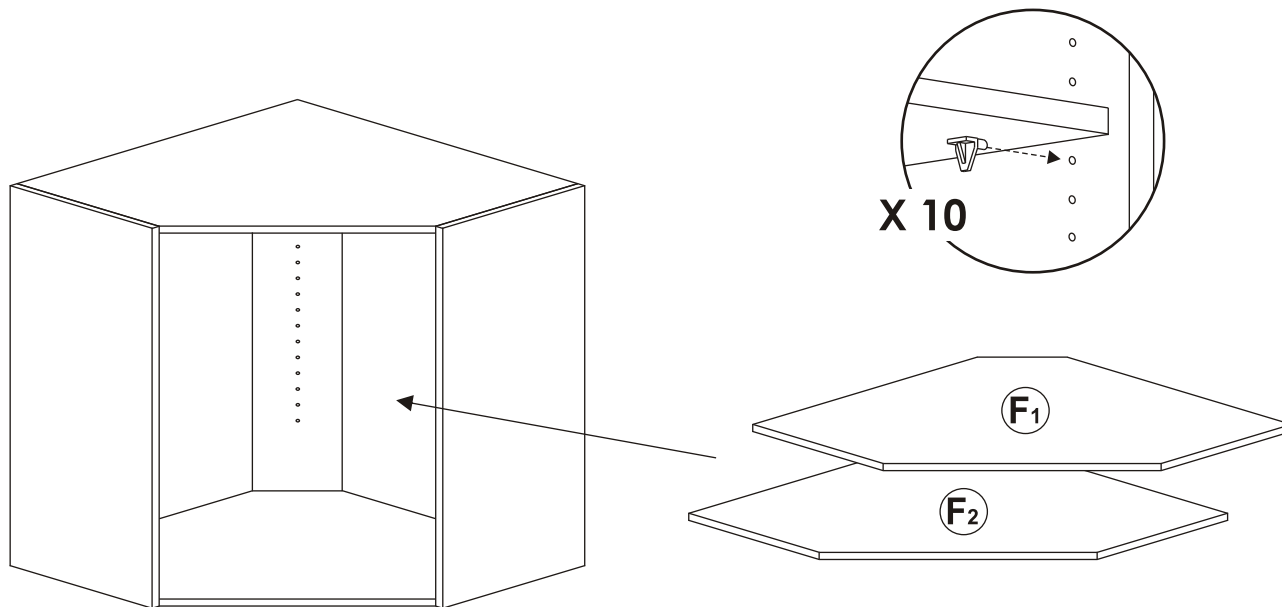
11



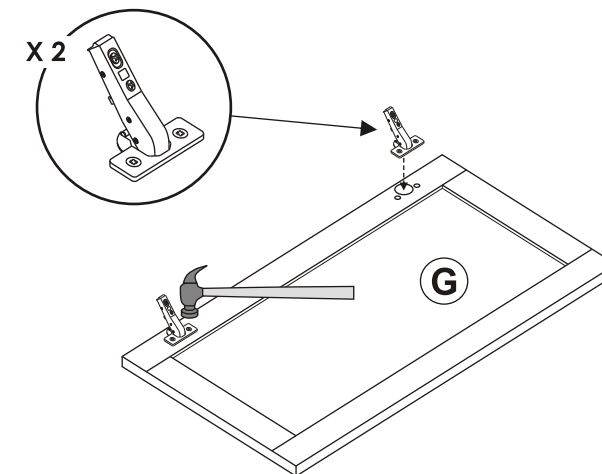
12



# 13



# 14



**WARNING:** Place panel on a clean smooth surface to avoid damage to panel front while installing hardware.

ATTENTION : Placer le panneau sur une surface propre et lisse pour éviter des dommages à l'avant du panneau lors de l'installation de matériel.

ADVERTENCIA: Coloque el panel sobre una superficie limpia para evitar daños en el panel frontal durante la instalación de hardware.

# 15

