

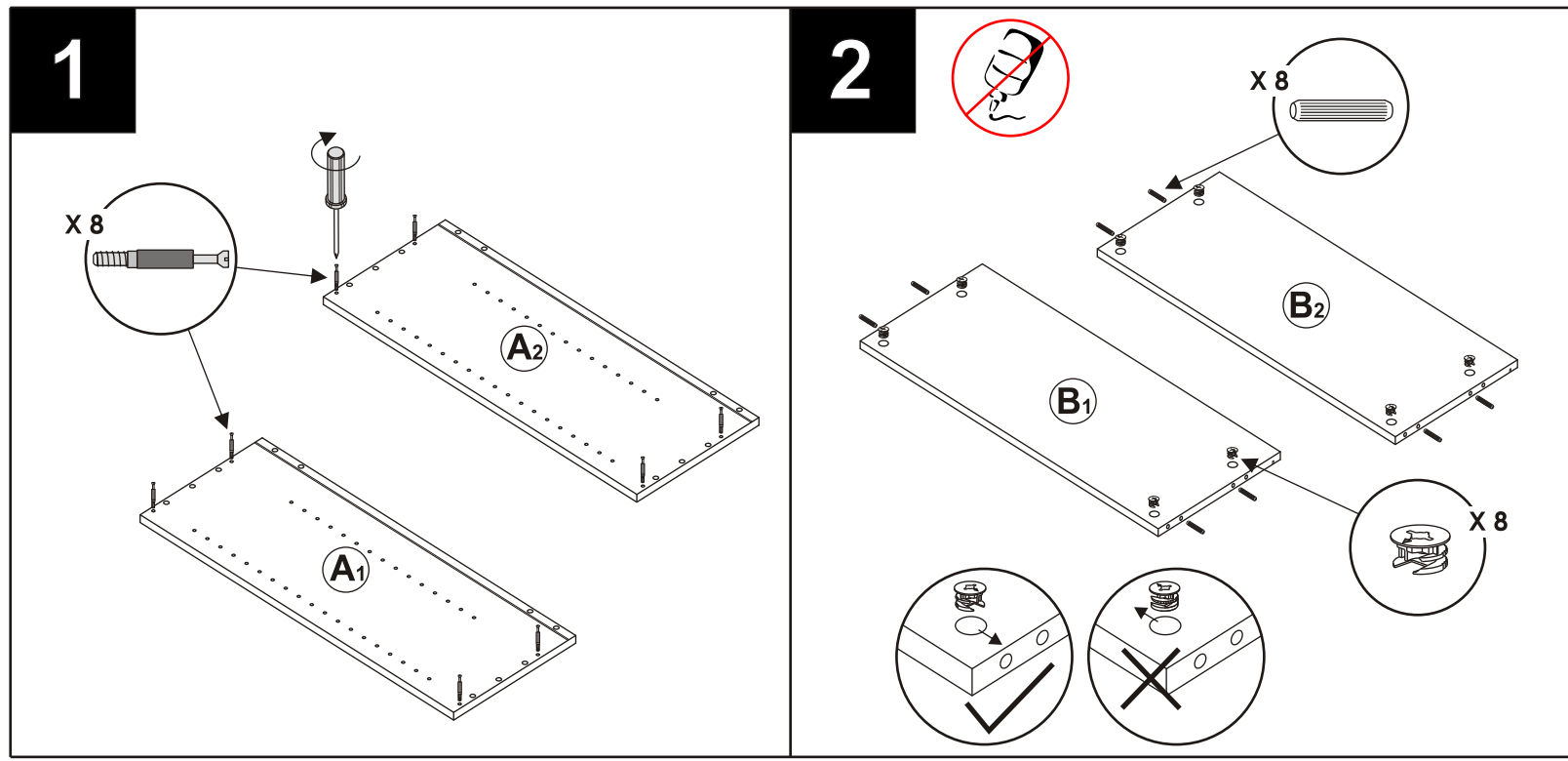
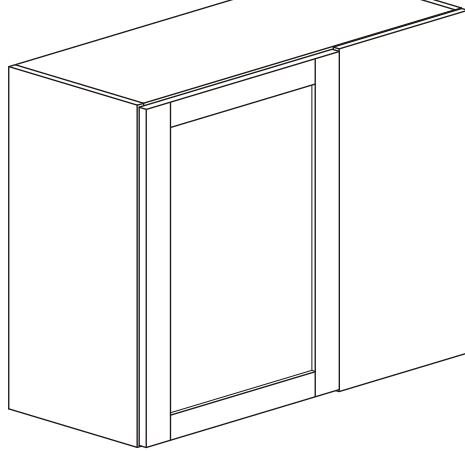
# ADVANTAGE ONE

## Assembly Instructions

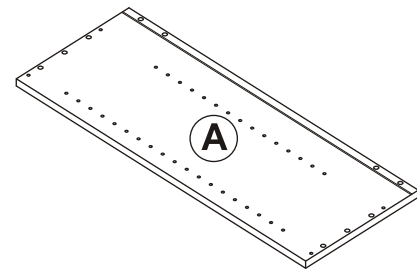
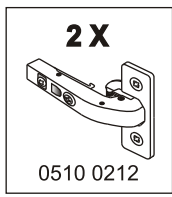
Instructions D'Assemblée  
Instrucciones de asamblea

### Blind Wall Corner Cabinet

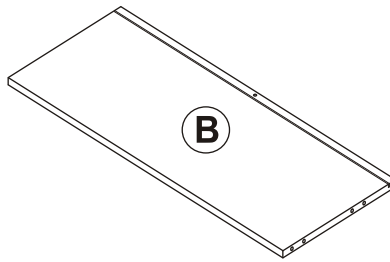
Cabinet faisant le coin de mur aveugle  
Gabinete de la esquina de la pared oculta



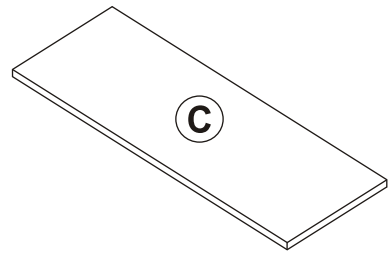
<b>8 X</b>  0540 0005	<b>4 X</b>  0560 0015
<b>8 X</b>  0540 0025	<b>8 X</b>  0540 0040
<b>16 X</b>  0540 0015	<b>4 X</b>  0540 0055
<b>8 X</b>  0550 0005	<b>2 X</b>  0510 0227



**2 X GABLE (SIDE PANEL)**  
Pignon (panneau latéral)  
Aguilón (panel lateral)



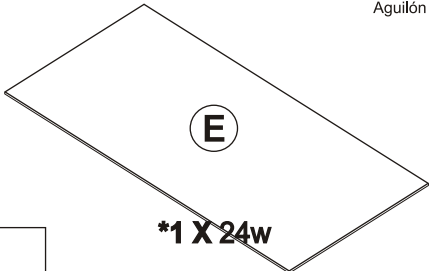
**2 X ASSEMBLY SHELF**  
Étagère d'Assemblée  
Estante de la asamblea



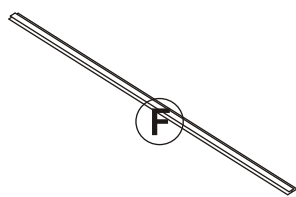
**2 X ADJUSTABLE SHELF**  
Étagère réglable  
Estante ajustable



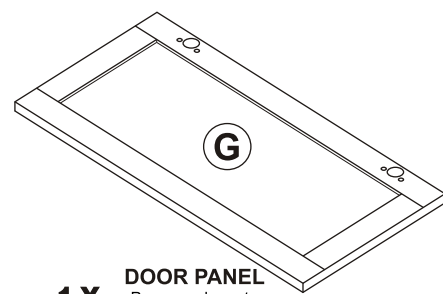
**2 X SCREW RAIL**  
Rail de vis  
Carril del tornillo



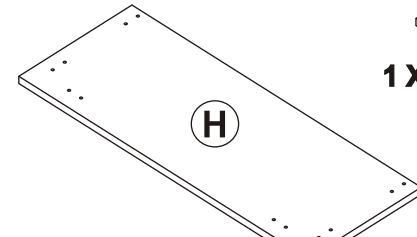
**2 X BACKBOARD**  
Panneau arrière  
Tablero trasero



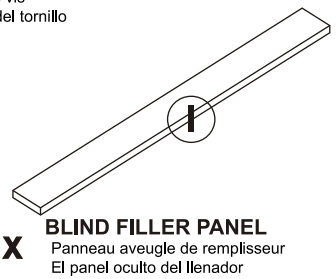
**1 X BACKBOARD DIVIDER (27w+)**  
Diviseur de panneau arrière  
Divisor del tablero trasero



**1 X DOOR PANEL**  
Panneau de porte  
Panel de la puerta

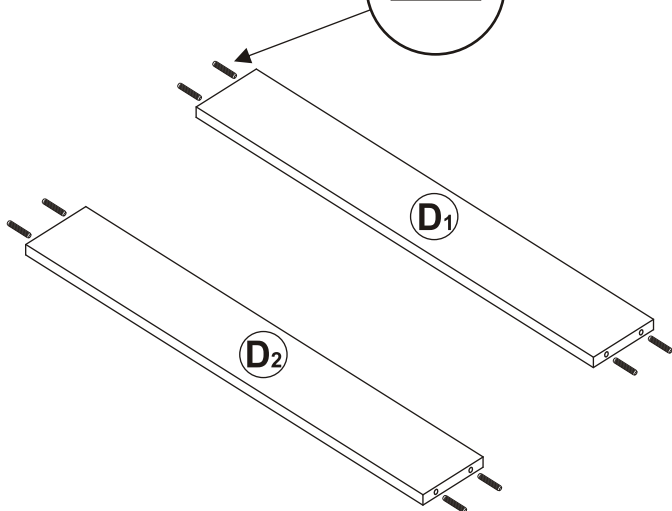
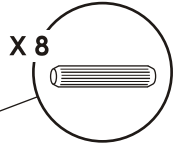


**1 X 12" BLIND WALL PANEL**  
12" Panneau de mur aveugle  
12" El panel de pared oculto

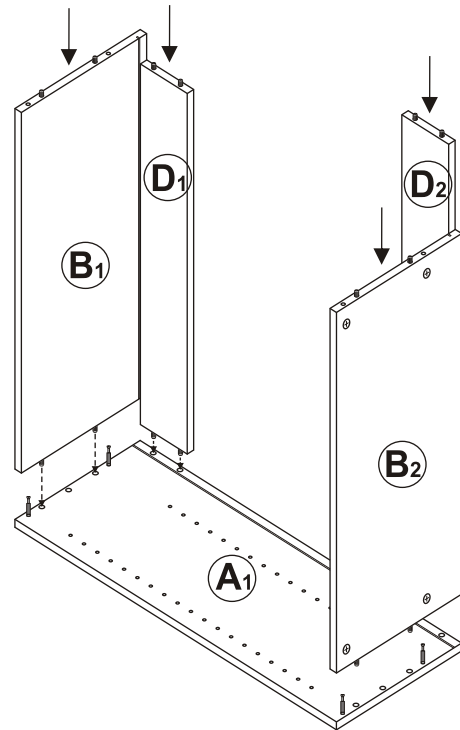


**1 X BLIND FILLER PANEL**  
Panneau aveugle de remplisseur  
El panel oculto del llenador

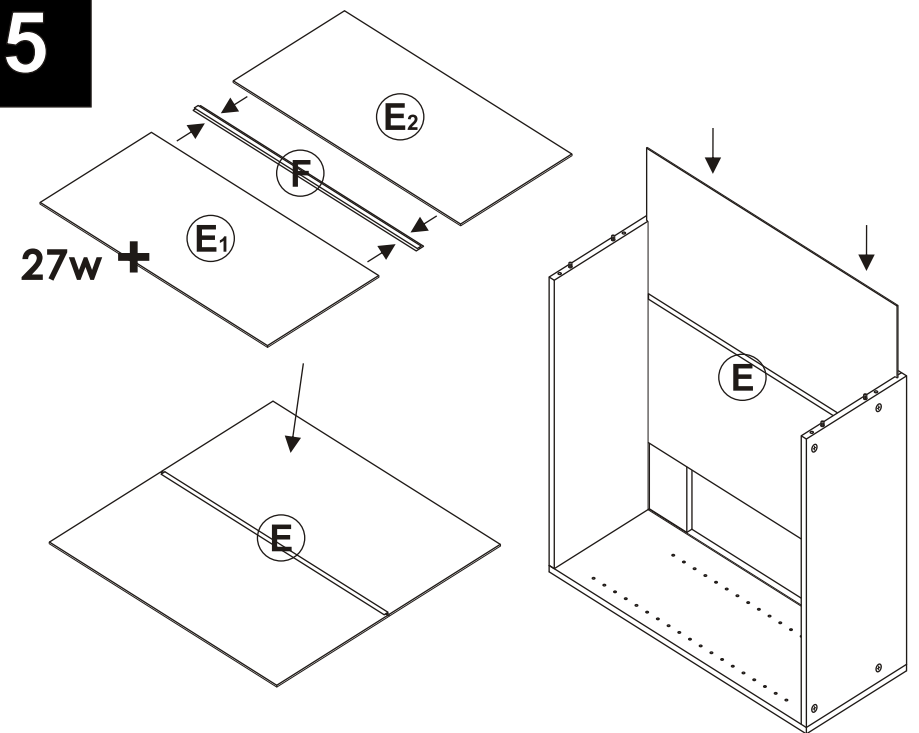
3



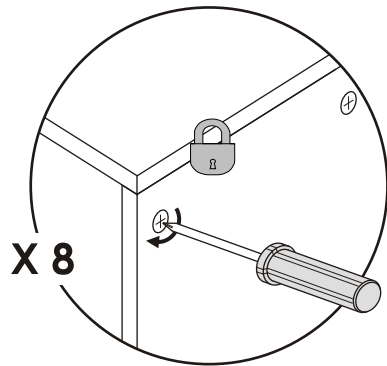
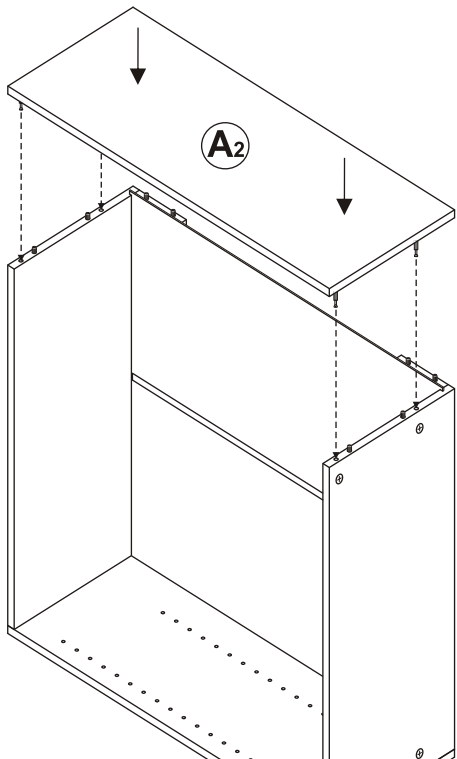
4



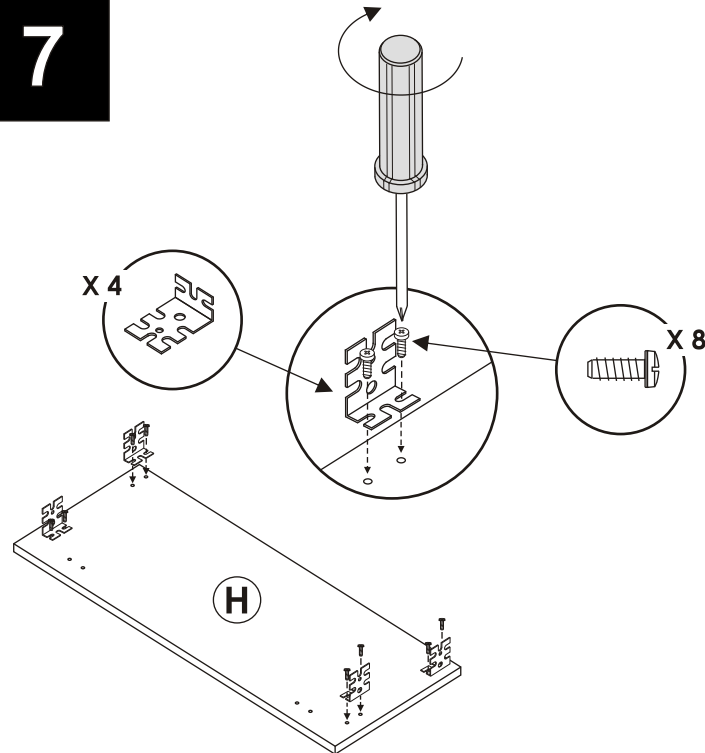
5



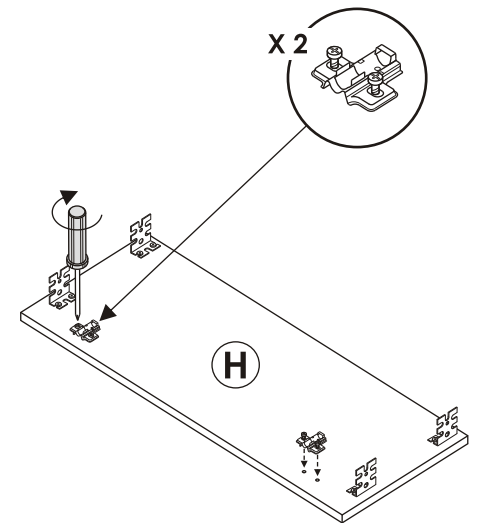
6



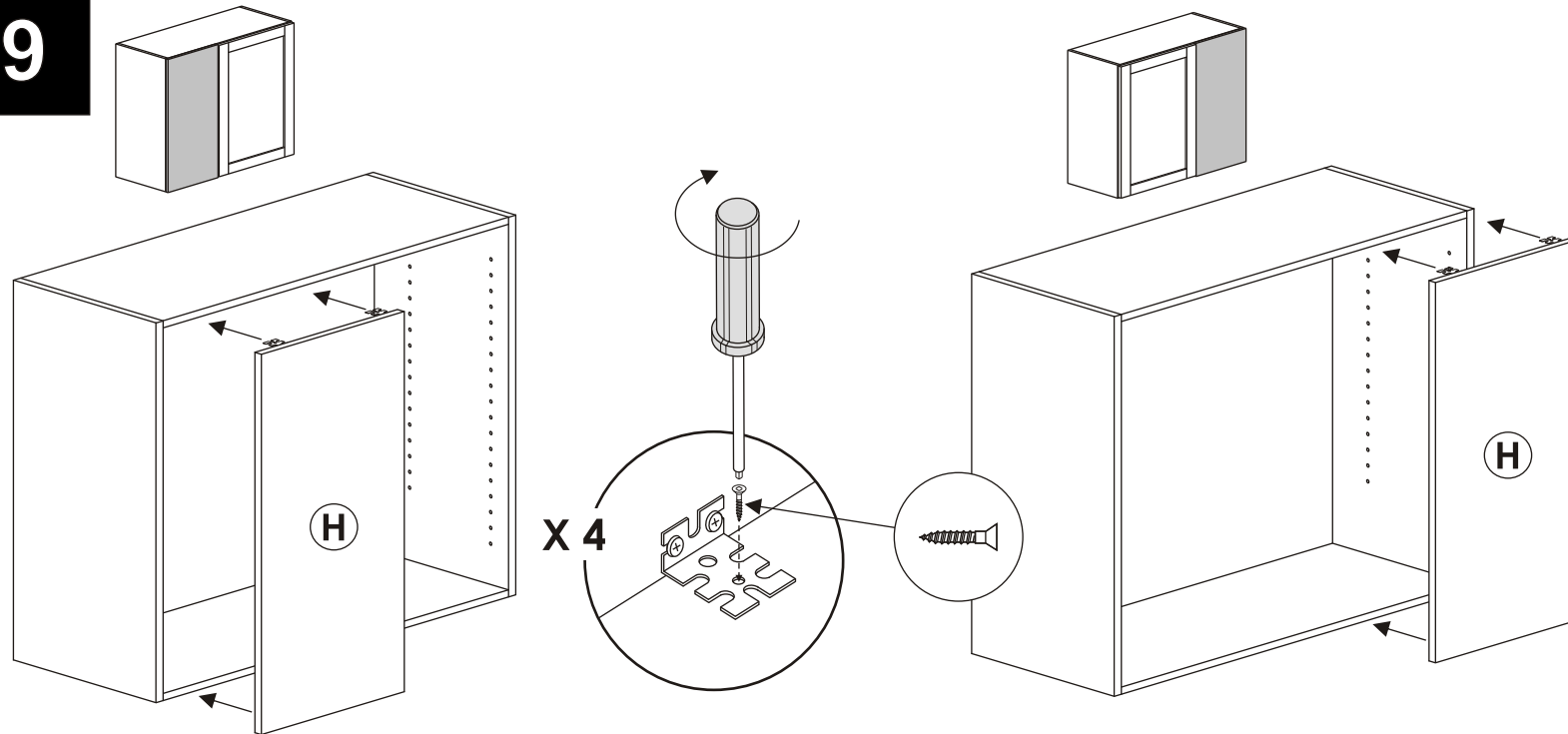
7



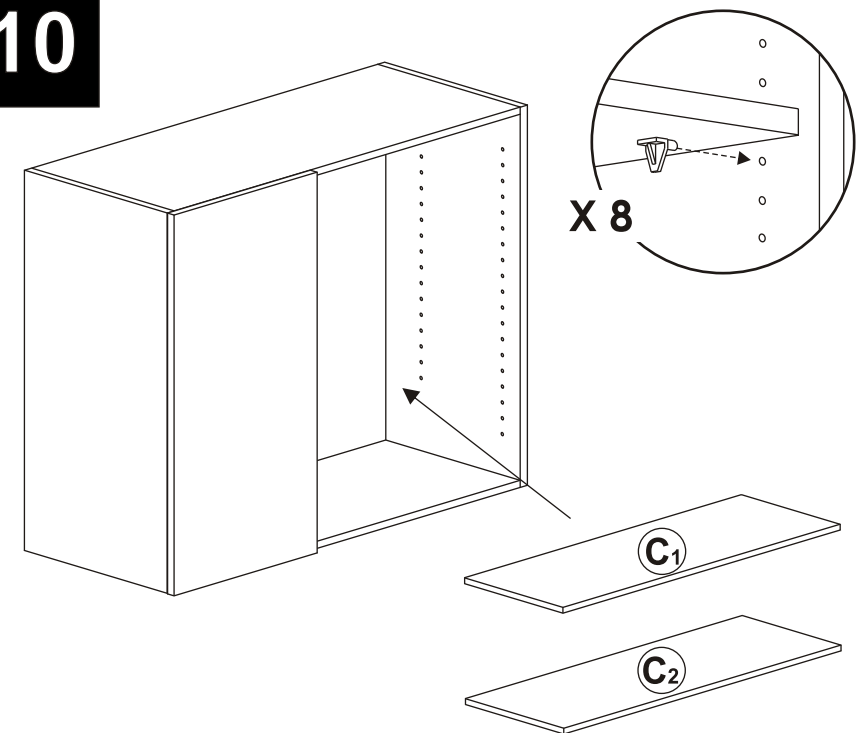
8



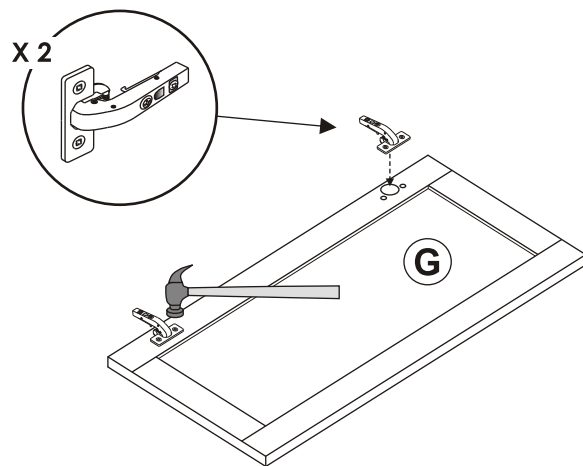
9



10



11

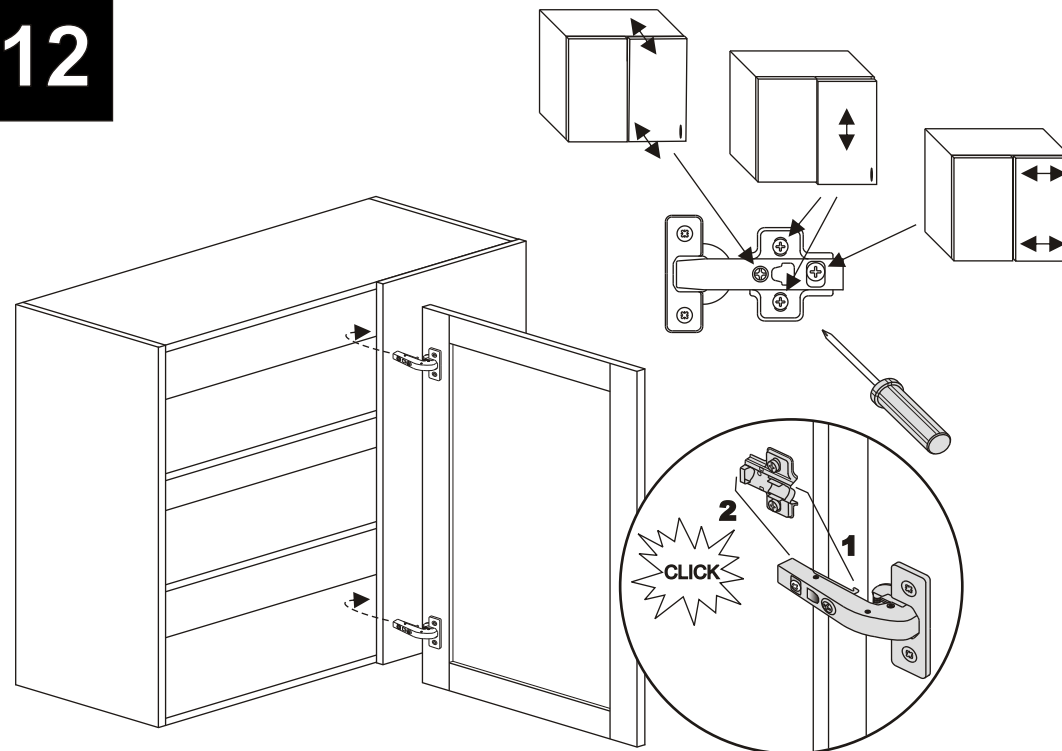


**WARNING:** Place panel on a clean smooth surface to avoid damage to panel front while installing hardware.

ATTENTION : Placer le panneau sur une surface propre et lisse pour éviter des dommages à l'avant du panneau lors de l'installation de matériel.

ADVERTENCIA: Coloque el panel sobre una superficie limpia para evitar daños en el panel frontal durante la instalación de hardware.

12



**BLIND FILLER PANEL OPTION**  
Option sans visibilité de panneau de remplisseur  
Opción oculta del panel del llenador

