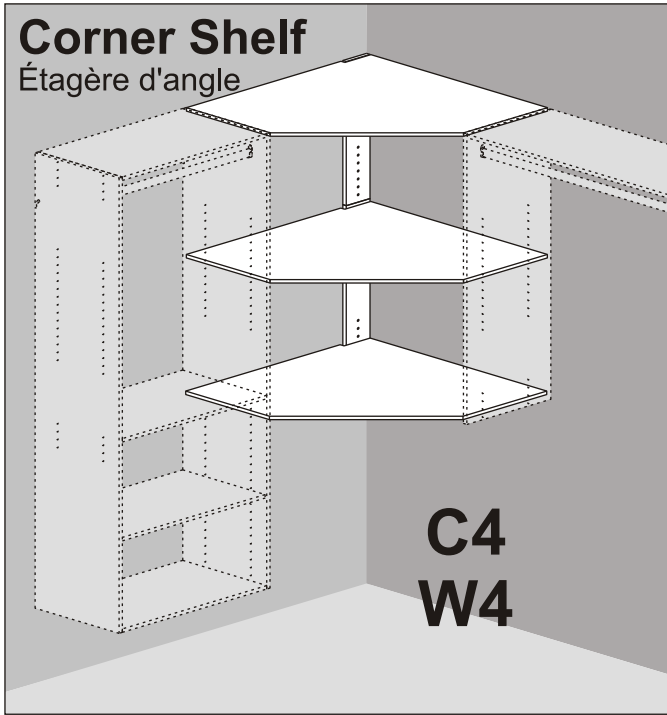


ADVANTAGE
Series

Installation Guide

Guide d'installation

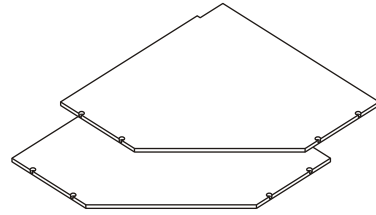
Corner Shelf
Étagère d'angle



C4
W4

Parts
Pièces

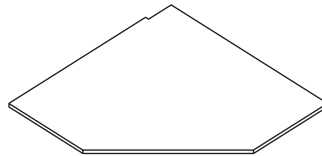
2 x 30" FIXED CORNER SHELF
2 x 30" ÉTAGÈRE D'ANGLE FIXE



2 x CORNER BACK LEG
2 x JAMBE ARRIÈRE ANGLE

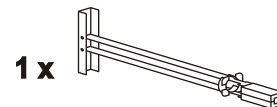


1 x 30" ADJUSTABLE CORNER SHELF
1 x 30" ÉTAGÈRE D'ANGLE RÉGLABLE



Installation Hardware

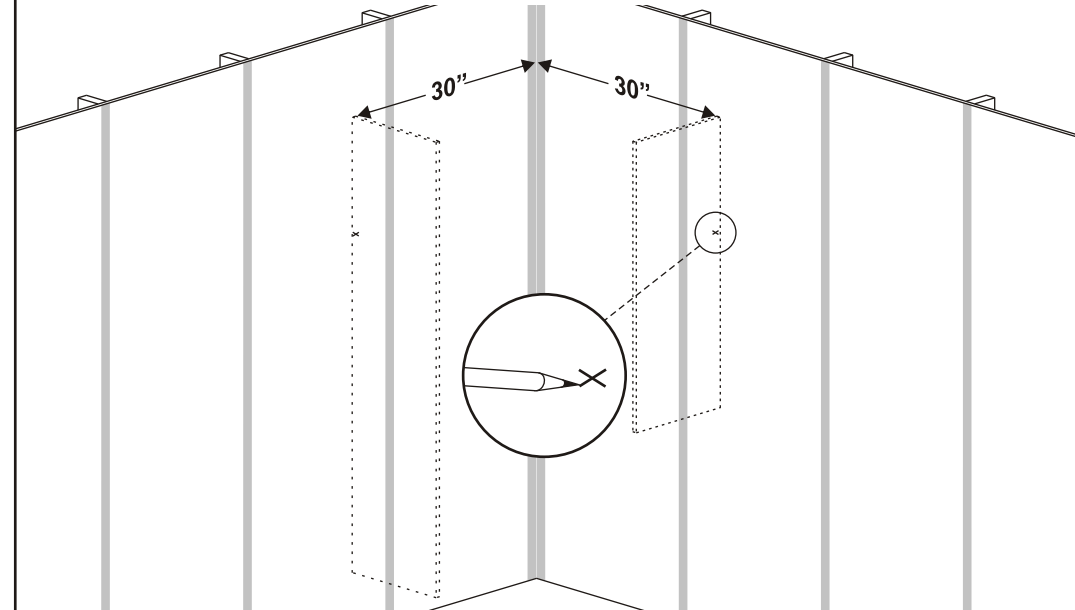
Matériel d'installation



1

Locations of side panels must leave 30" from the corner to the edge of panels.

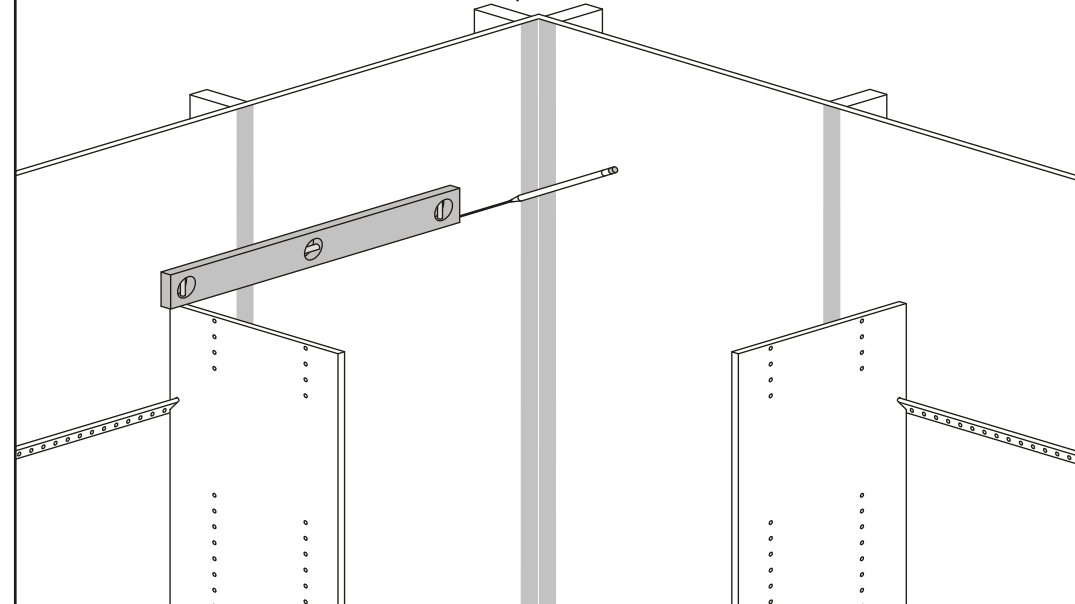
Emplacement des panneaux latéraux doit quitter 30 "du coin du bord des panneaux.



2

Mark back leg height location level with top of side panels.

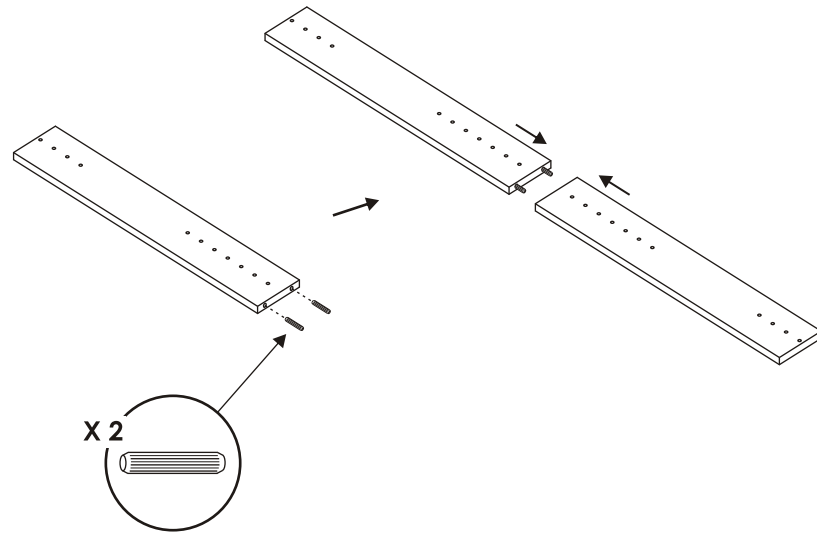
Marquer la jambe arrière hauteur emplacement niveau avec le dessus des panneaux latéraux.



3

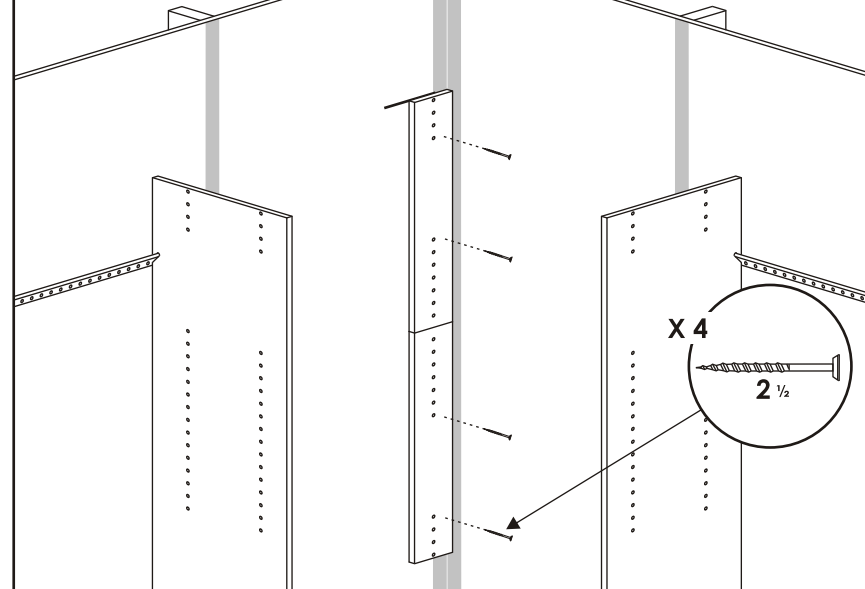
Assemble corner back leg.

Monter la jambe arrière angle.

**4**

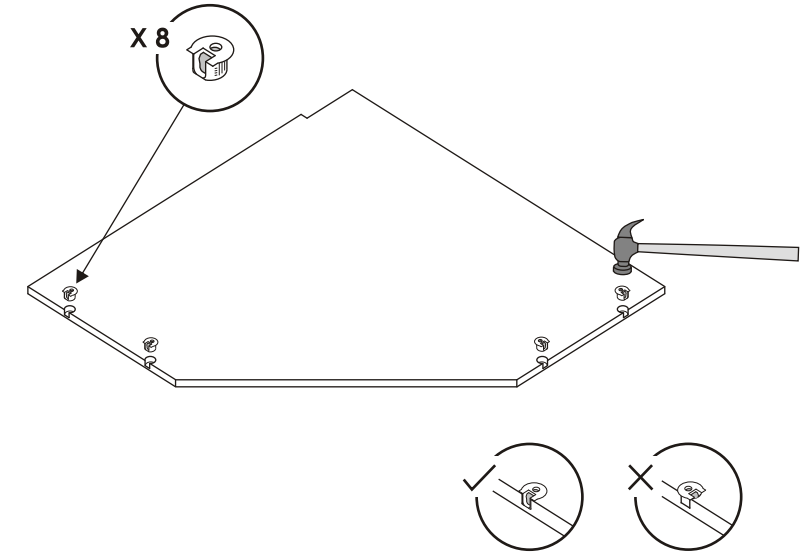
Place back leg in the corner at marked height location and secure to the wall.

Placez la patte arrière dans le coin au lieu de la hauteur marquée et le fixer au mur.

**5**

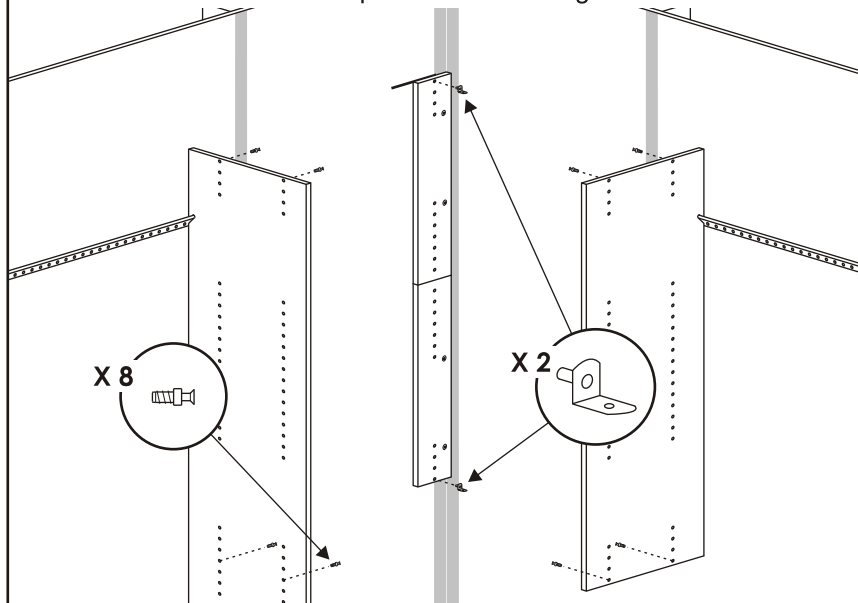
Insert fittings into 2 fixed shelves.

Insérez les raccords dans 2 étagères fixes.

**6**

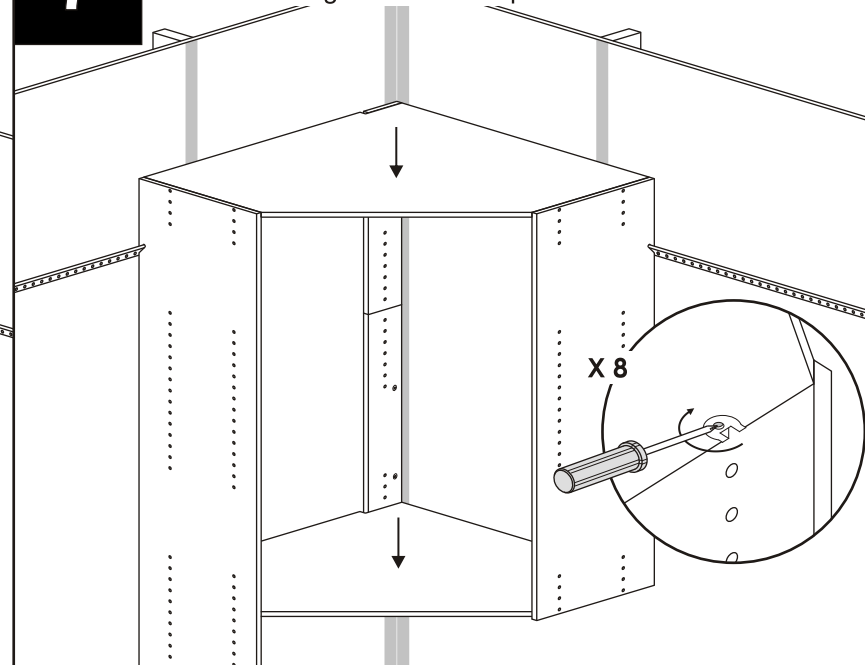
Screw metal dowels into side panels at fixed shelf location.

Vis chevilles métalliques dans les panneaux latéraux à l'emplacement de l'étagère fixe.

**7**

Attach 2 fixed shelves to side panels.

Fixez 2 étagères fixes aux panneaux latéraux.

**8**

Install the adjustable shelf.

Installer la tablette réglable.

